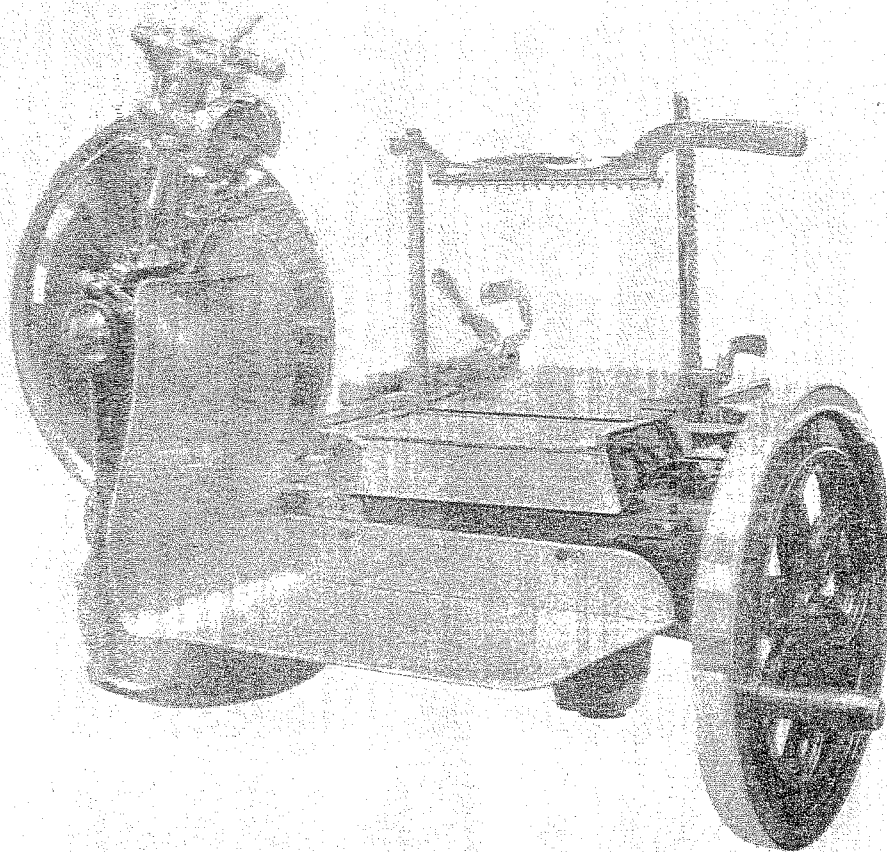


1907 TOT 1916



Klinkwielas in het hart van de kink.
 Onderwiel loopt op vier rollen.
 Draadslang aan de achterzijde van
 de kink
 Aanzet en dichte regeling als bij type D.
 Metalen vleeschhouder en gebesseldaat.
 Twee steens slypapparaat.

BERKEL

ROTTERDAM

TYPE L MACHINE

DATUM:

BLAD.

22

	<u>AFMETINGEN</u>	<u>m.m.</u>	<u>MEASURES</u>	<u>ENG.</u>
Cb	SNIJCAPACITEIT	240	CUTTING CAPACITY	9 1/2"
Ch	"	190	"	7 1/2"
Cl	"	185	"	7 1/4"
T	LENGTE BOVENTAFEL	255	MEATTABLE LENGTH	10."
	DIKTE VAN DE PLAKKEN	0.25 - 3,5	THICKNESS OF SLICES	.010 - .140
	VERDEELING	1-14	INDICATOR	
L	GROOTSTE LENGTE	835	OVERALL DIMENSIONS LENGTH	32 7/8"
B	"	660	"	26"
H	"	630	"	24 7/8"
R	TOOMBANK RUIMTE			
	AFSTAND RUBBERDOPPEN	495 x 305	WIDTH OF RUBBERFOOT	19 1/2" x 12"
	SLAG VAN DE ONDERTAFEL	285	MOTION OF UNDERTABLE	11 1/4"
	MES DIA.	370	KNIFE DIA.	14 1/2"
	OMW. VLEEGWIEL		REV. FLYWHEEL	
	P/PLAK	2	P/SLICE	2
	GEWICHT NETTO	101. KG	WEIGHT NET.	222 LBS

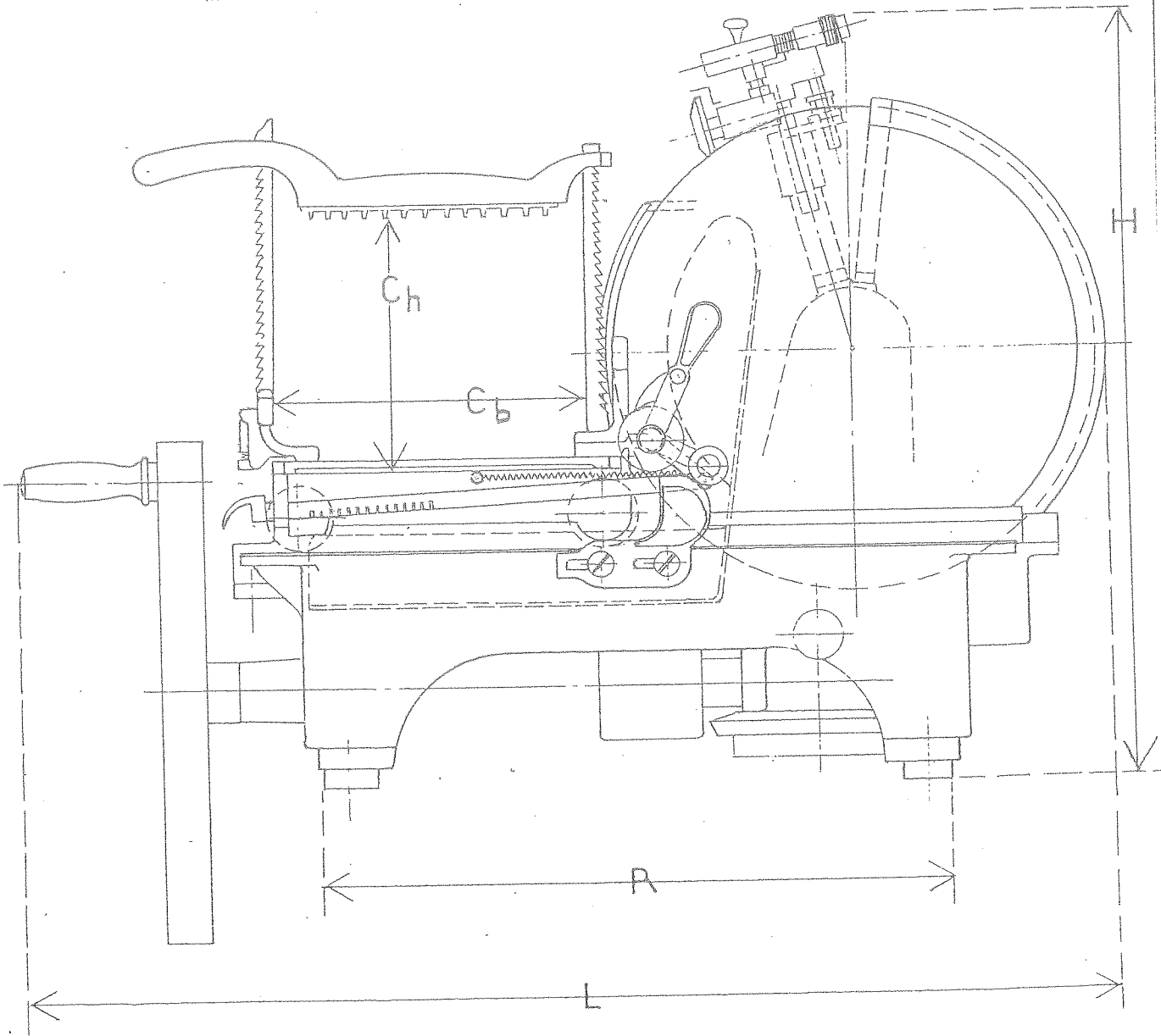
BERKEL

ROTTERDAM

TYPE L MACHINE

DATUM:

BLAD 23



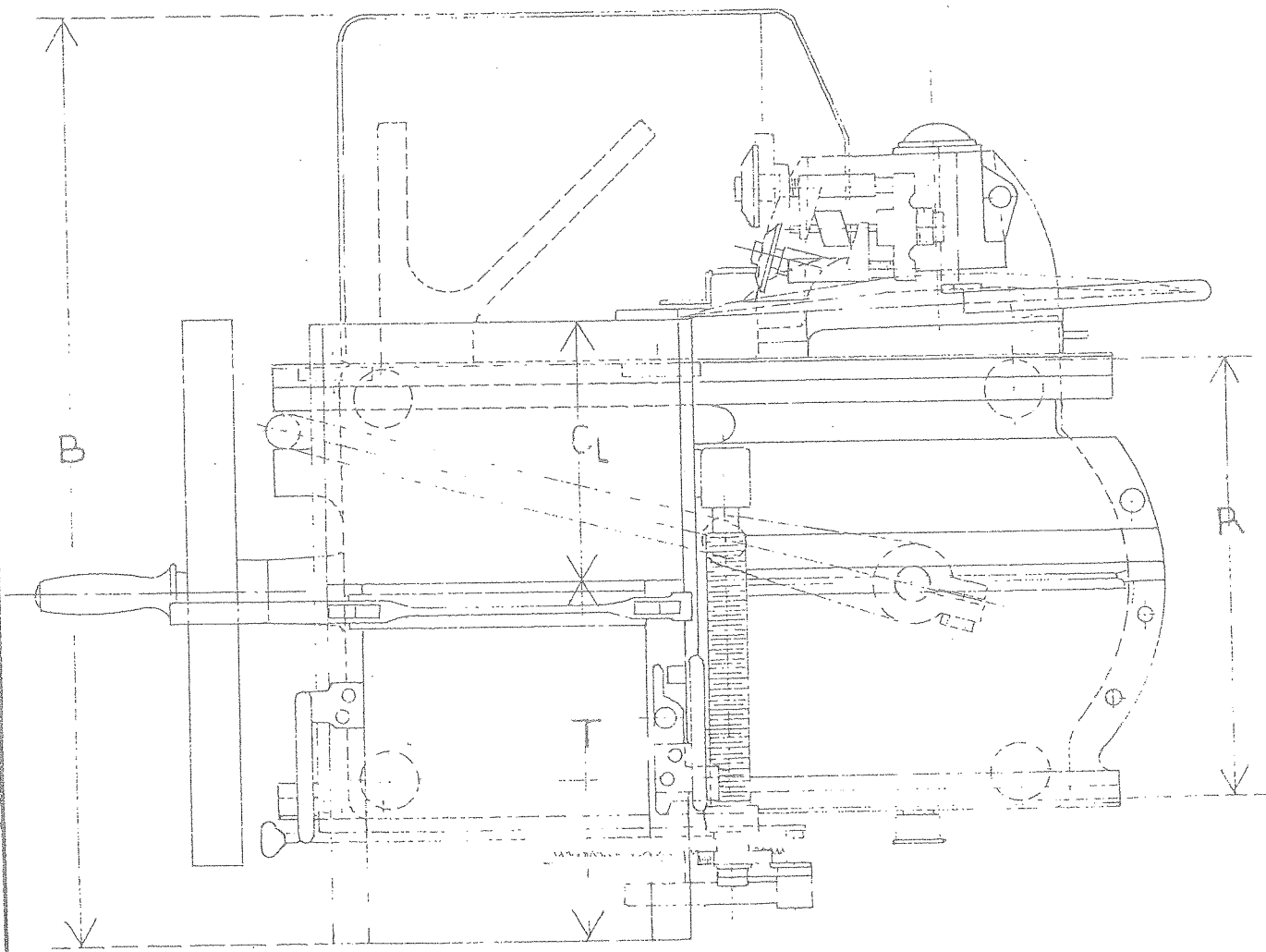
BERKEL

ROTTERDAM

TYPE L MACHINE

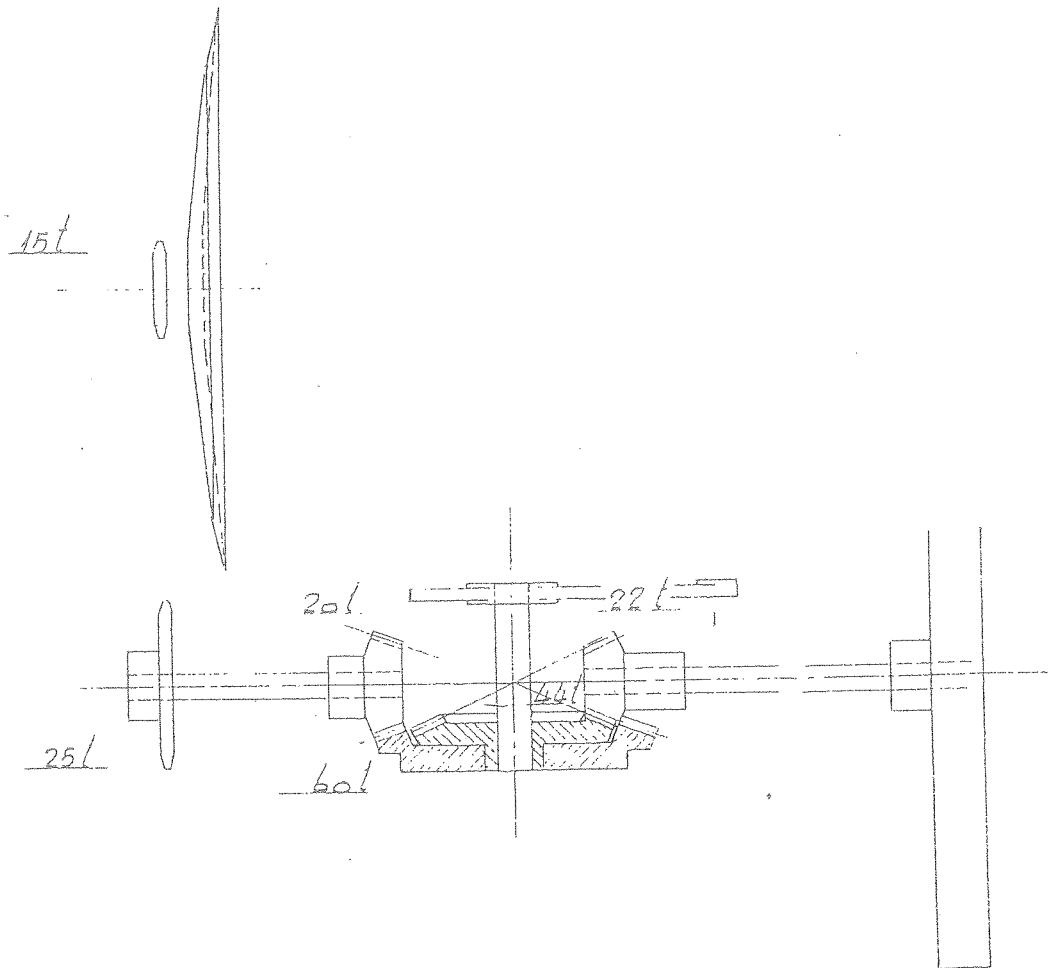
DATUM: ..

BLAD 24



AANDRUVING

TRANSMISSION



		OMW. REV.
KRUK	CRANK	1
VLEGWIEL	FLYWHEEL	2
KETTINGWIEL	CHAINWHEEL	3
MES	KNIFE	5