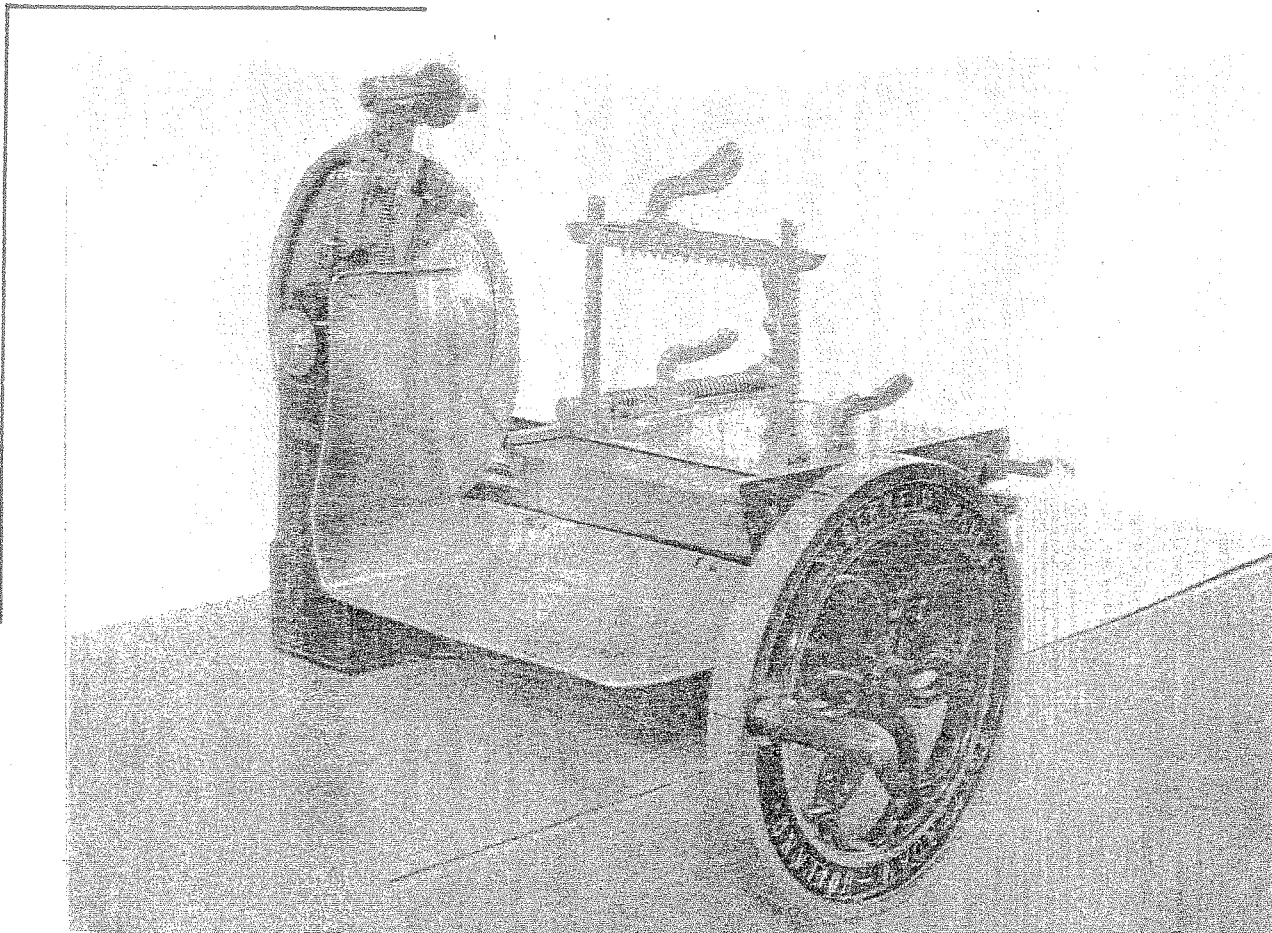


1905 TOT 1907



Fliegwielas ligt uit het hart van de
krukas.

Ondertafel loopt op vier rollen.

Draadstang aan de achterzijde van de tafel.

Aan het door vaste omlaopen op het frame.

Dikte regeling door instelbare linden.

Flieghoofd met getande klomsvangen.

Metalen vleeshout en groefplaat

Een steens slijpapparaat.

BERKEL

ROTTERDAM

TUPE D MACHINE

DATUM:

BLAD 17

	AFMETINGEN	m.m.	MEASURES	ENG.
C _b	SMIJCAPACITEIT BREEDTE	210	CUTTING CAPACITY WIDE	8 1/4"
C _h	" " HOOGTE	190	" " HIGH	7 1/2"
C _L	" " LENGTE	210	" " SPEED	8 1/4"
T	LENGTE BOVENTAFEL	255	MEATTABLE LENGTH	10"
	DIKTE VAN DE PLAKKEN	0,25 tot 3,5	THICKNESS OF SLICES	.010" to .14"
	VERDEELING 1-14		INDICATOR	1-14
L	GROOTSTE LENGTE	825	OVERALL DIMENSIONS LENGTH	32 7/16"
B	" BREEDTE	685	" WIDTH	27"
H	" HOOGTE	560	" HEIGHT	22 1/8"
R	TOONBANKRUIMTE			
	AFSTAND RUBBERDOPPEN	500 x 340	WIDTH OF RUBBERFOOT	19 3/4" x 13 3/8"
	SLAG VAN DE ONDERTAFEL	288	MOTION OF UNDERTABLE	11 3/8"
	MES DIA.	350	KNIFE DIA.	13 3/4"
	OMW. VLEGWIEL		REV. FLYWHEEL	
	P/PLAK 2		P/SLICE 2	
	GEWICHT NETTO 102.K.G.		WEIGHT NET. 224.LBS	

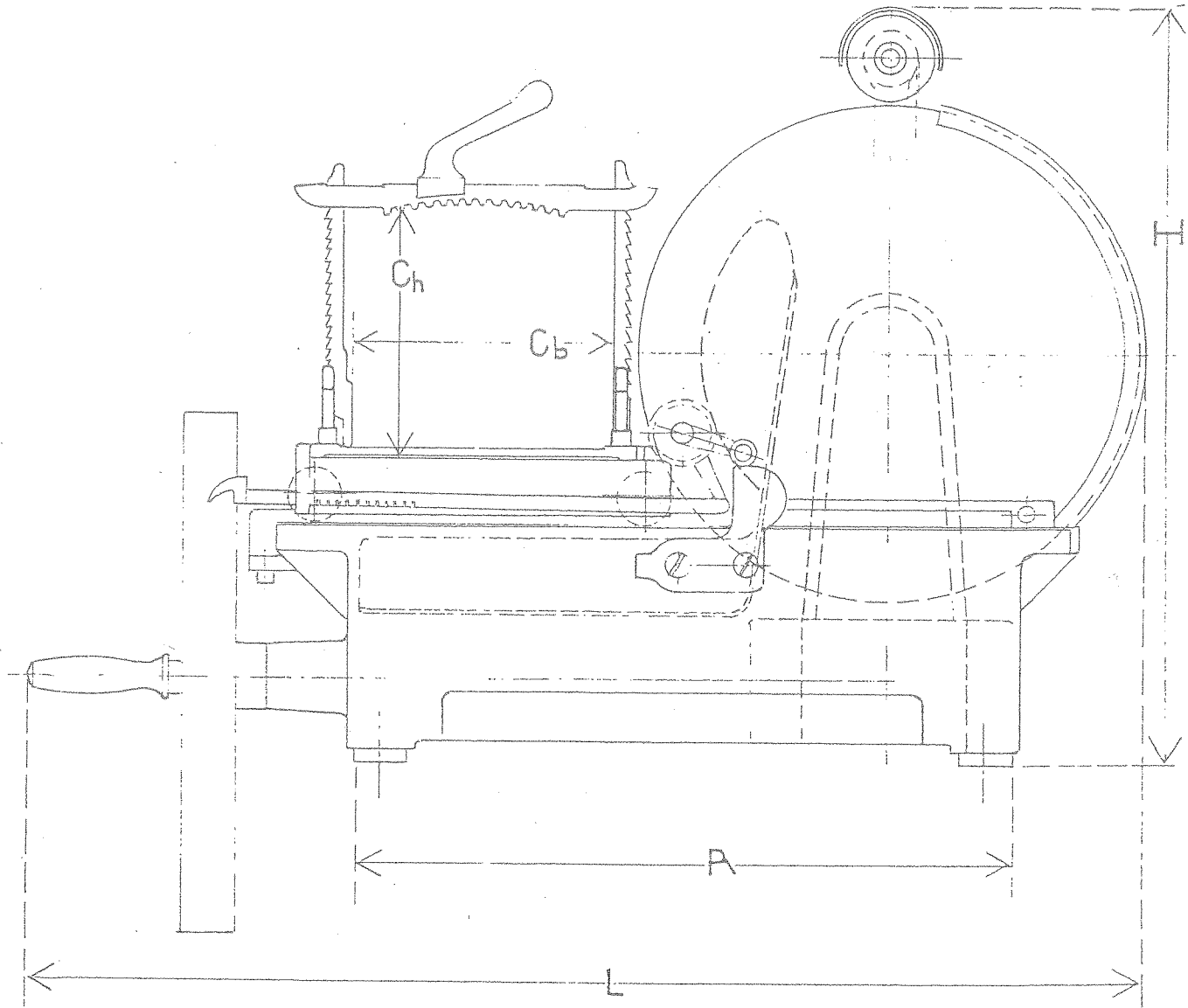
BERKEL

ROTTERDAM

TYPE D MACHINE

DATUM:

BLAD. 18



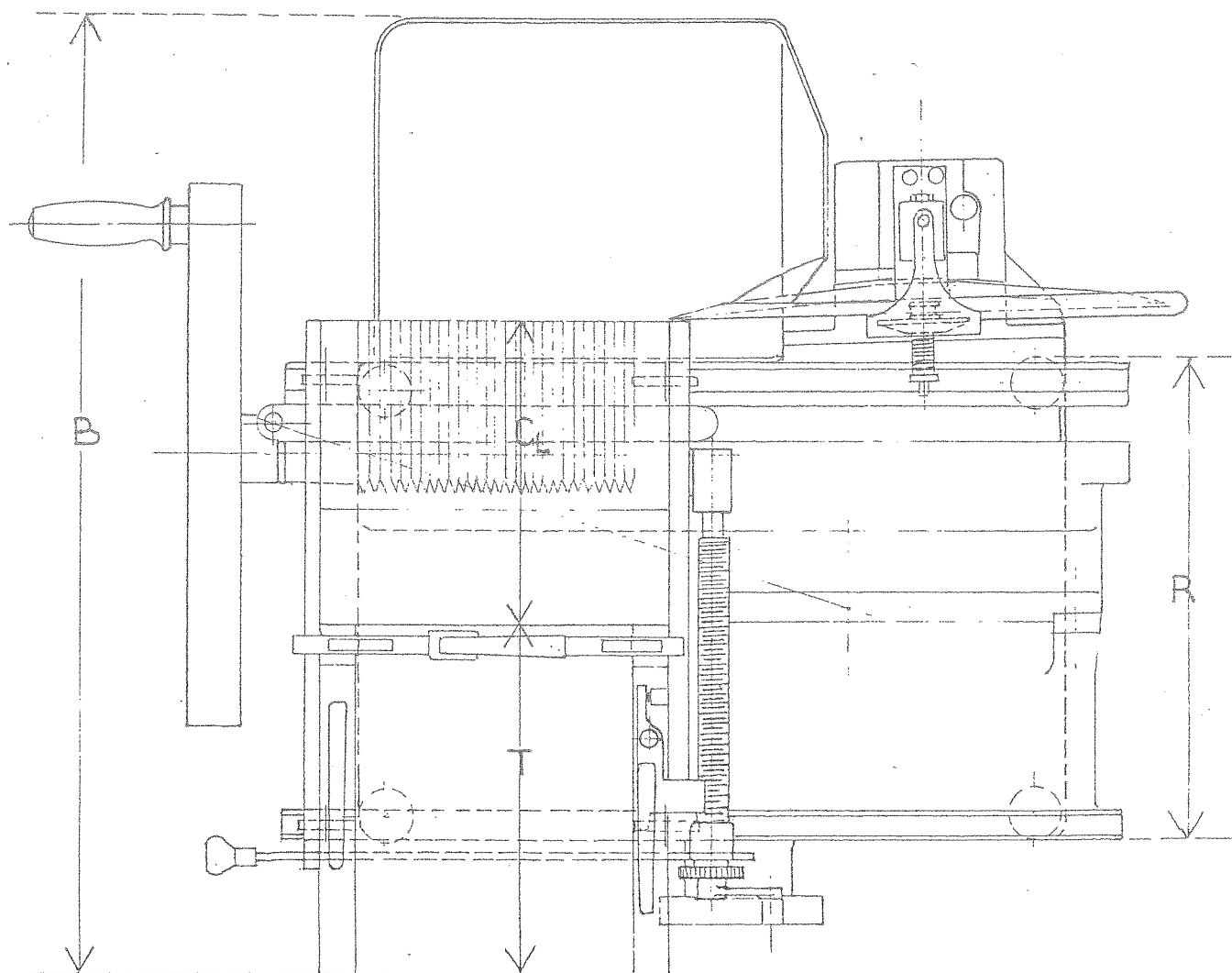
BERKEL

ROTTERDAM

TYPE D MACHINE

DATUM: _____

BLAD 19





ROTTERDAM

TUPE D MACHINE

DATUM:

BLAD 20

AANDRJVING

TRANSMISSION

ZIE BLAD 15

ZIE PAGE 15