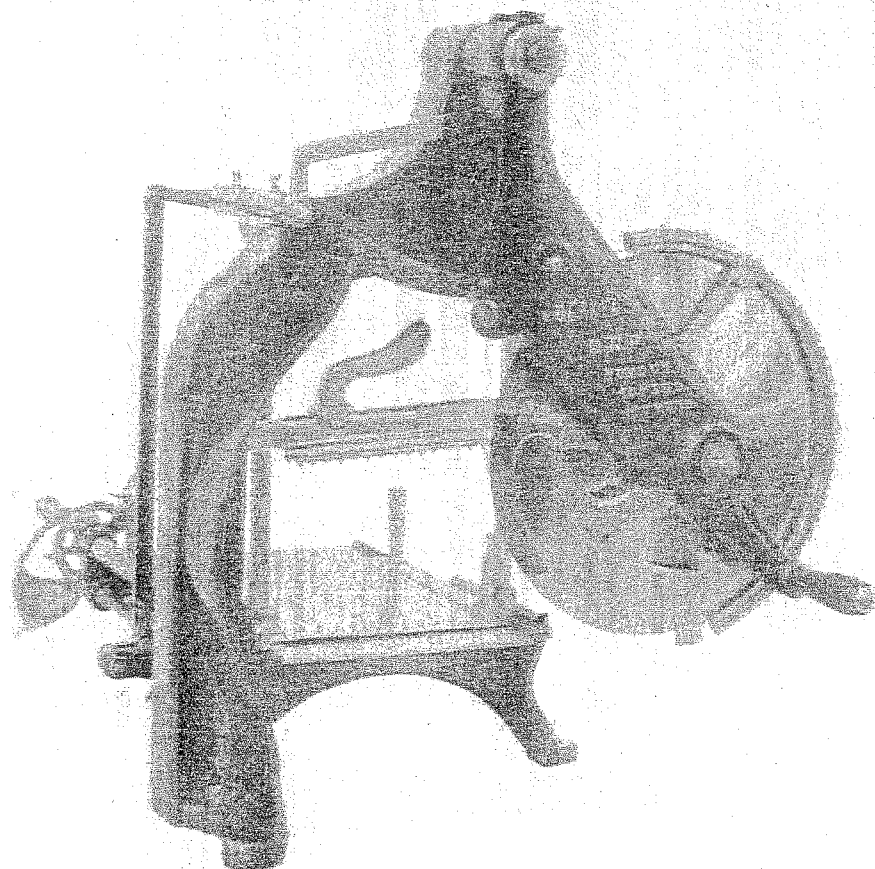


1898 TOT 1906



By deze machine wordt het mes met de hand bewogen, een tandsegment zorgt voor de ronddraaiende beweging van het mes.

Ondertafel is een met het frame. Draadstang aan de achterzijde van de tafel.

Daniet door draadbare oplooper welke door de mesarm wordt bewogen.

Vleeschklem met getunde klemstangen.

Metalen vleeschblok en gresplaat.

Een slijp-af-saraat



BERKEL

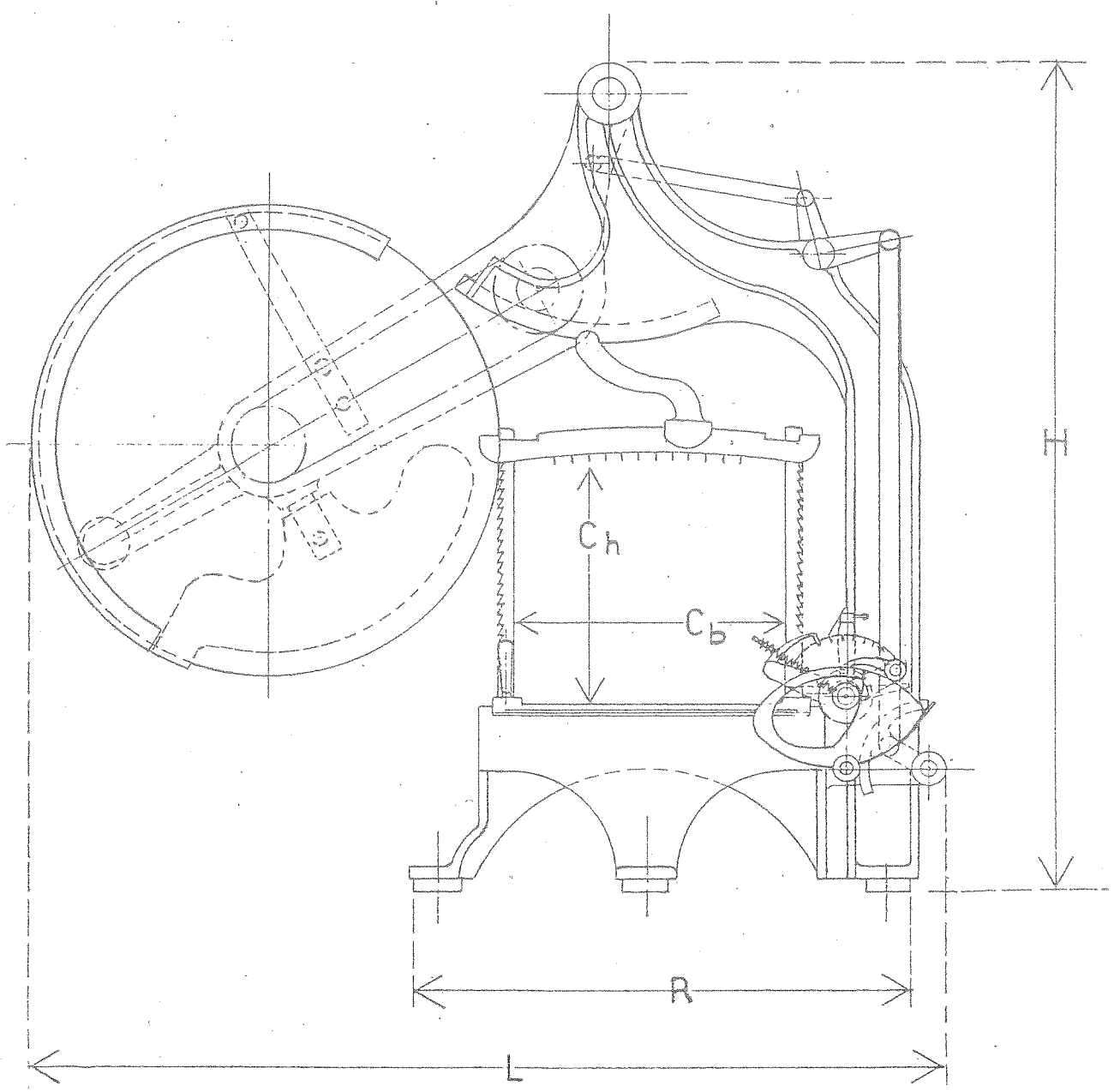
ROTTERDAM

TUPE B MACHINE

SLINGERMACHINE

DATUM: .....

BLAD. 8



BERKEL

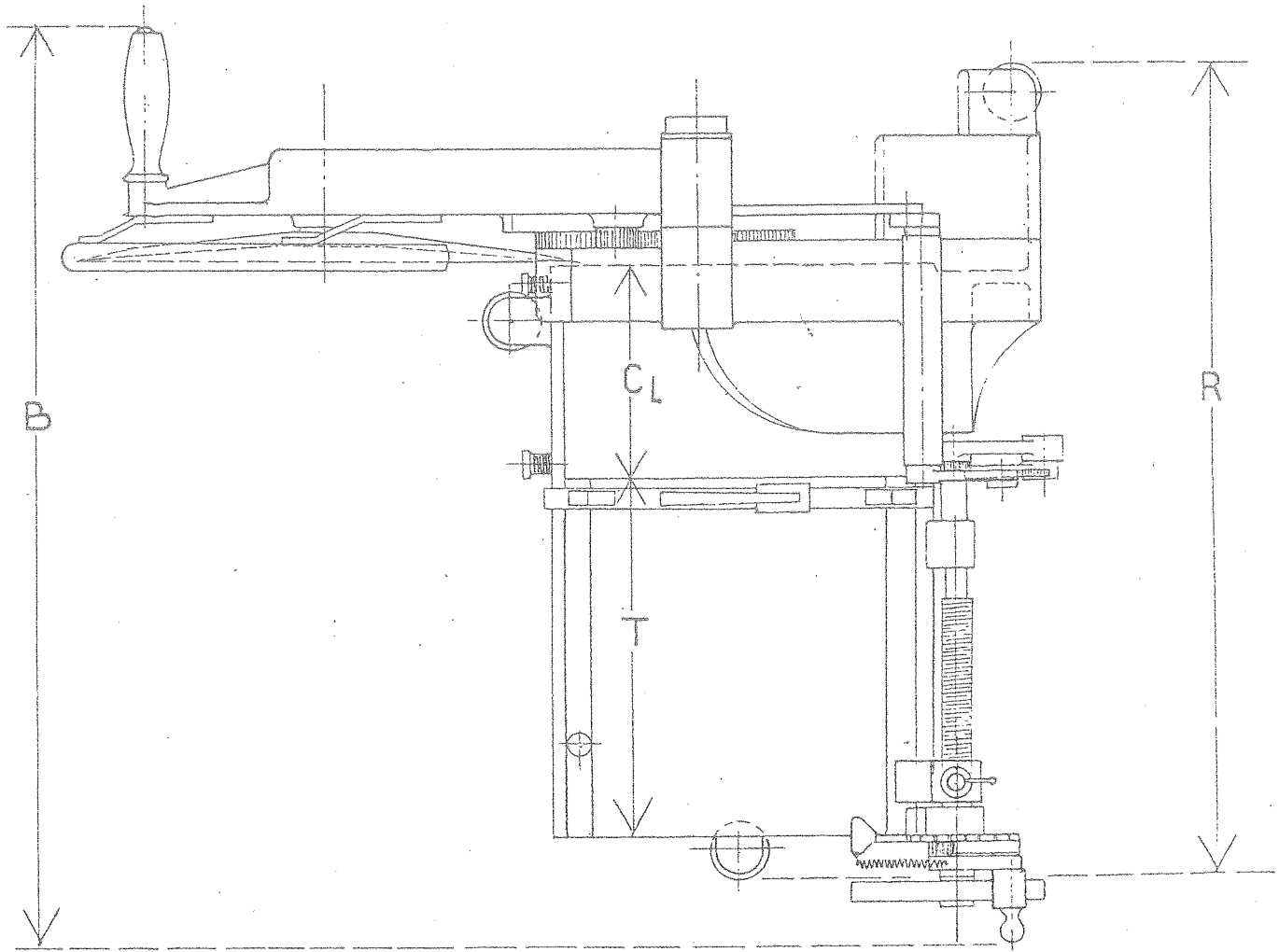
ROTTERDAM

TYPE B MACHINE

SLINGER MACHINE

DATUM: .....

BLAD 9



AANDRUVING

TRANSMISSION

