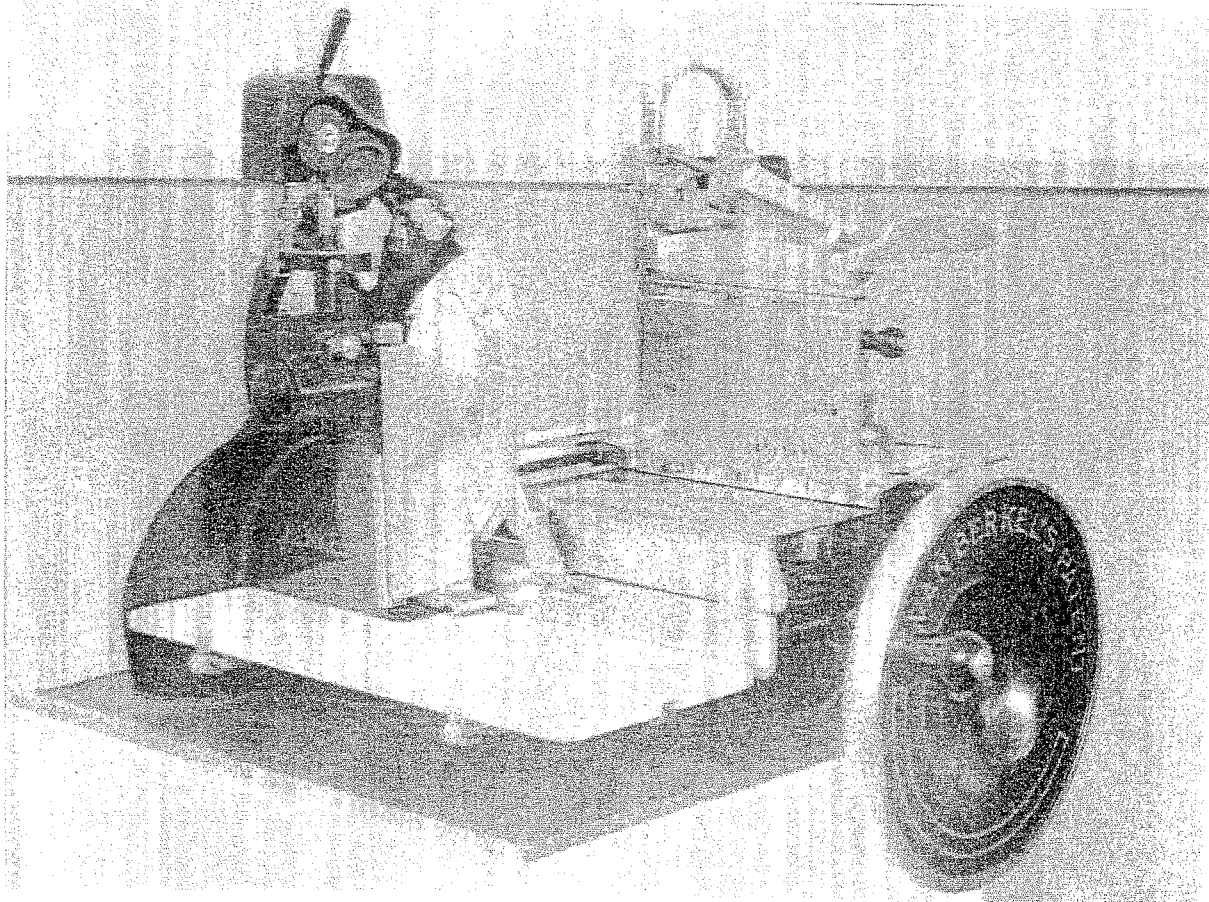


1935 TOT HEDEN



Dit is een verbeterde en luxe uitvoering van de HL machine en komt overeen met de I.B.F. 8 machine, de draagcapaciteit is kleiner.

Machine loopt op drie rollen. Draaet en dikte regeling door oplooper (palkouder) op de draaibak en verstelbare index.

Leidingpijp en leidingbus voor halve moer. Overkapte draaibak.

Telescoop klem en bestendigheid
Melkglas en vleeschplaat en ghoefplaat
Slybapparaat met uitneembare stenen.

BERKEL

TYPE 9.H HAND MACHINE

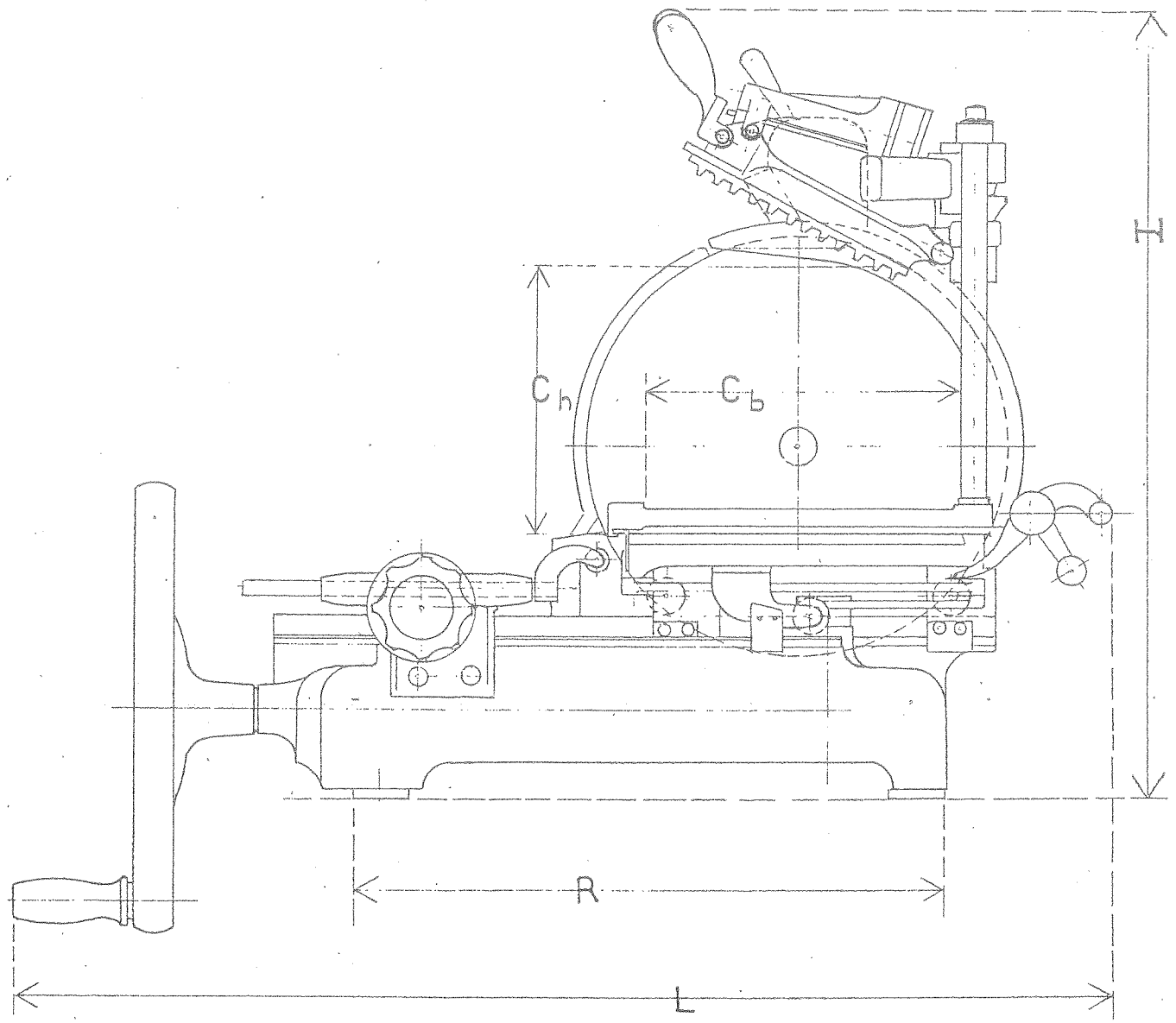
DATUM:

ROTTERDAM

BLAD

128

	AFMETINGEN	m.m.	MEASURES	ENG.
Cb	SNIJCAPACITEIT BREEDTE	230	CUTTING CAPACITY WIDE	9"
Ch	" HOOGTE	210	" HIGH	8 1/4"
Cl	" LENGTE	120	" SPEED	4 3/4"
T	LENGTE BOVENTAFEL	190	MEATTABLE LENGTH	7 1/2"
	DIKTE VAN DE PLAKKEN 0-15	0,27 - 4	THICKNESS OF SLICES	.010" - .15"
	VERDEELING		INDICATOR	0-15
L	GROOTSTE LENGTE	830	OVERALL DIMENSIONS LENGTH	32 3/4"
B	" BREEDTE	610	" WIDTH	24"
H	" HOOGTE	600	" HEIGHT	23 1/2"
R	TOONBANKRUIMTE			
	AFSTAND RUBBERDOPPEN	440 x 270	WIDTH OF RUBBERFOOT	17 1/4" x 10 3/4"
	SLAG VAN DE ONDERTAFEL	290	MOTION OF UNDERTABLE	11 1/2"
	MES DIA.	320	KNIFE DIA.	12 1/2"
	OMW. VliegWIEL		REV. FLYWHEEL	
	P/PLAK . 2		P/SLICE 2	
	GEWICHT NETTO 68 KG.		WEIGHT NET. 150 LBS	



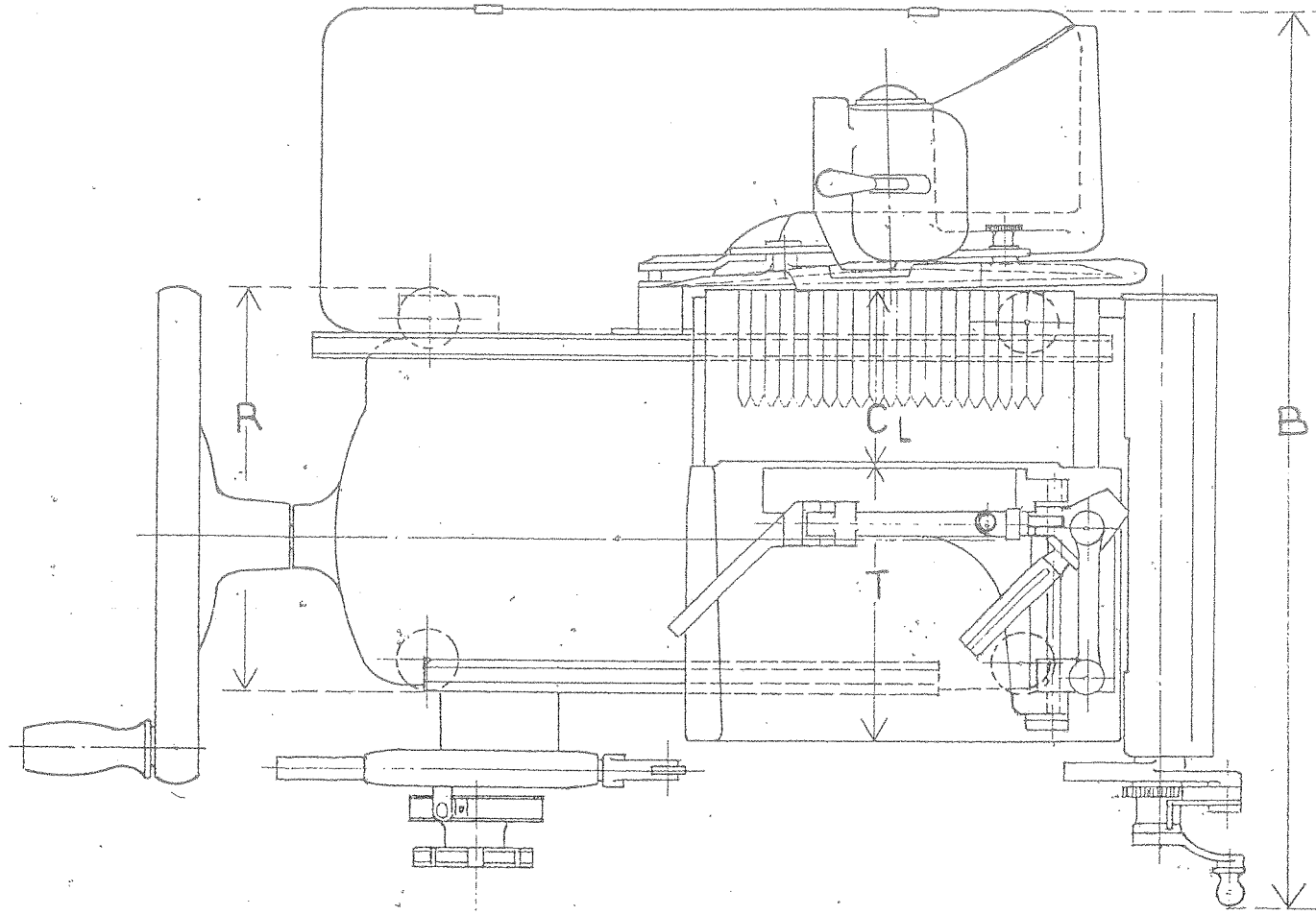
BERKEL

ROTTERDAM

TUPE 9,H HAND MACHINE

DATUM:

BLAD 130



BERKEL

ROTTERDAM

TUPE 9.H HANDMACHINE

DATUM:

BLAD: 131

AANDRIJVING

TRANSMISSION

ZIE BLAD 113

SEE PAGE 113