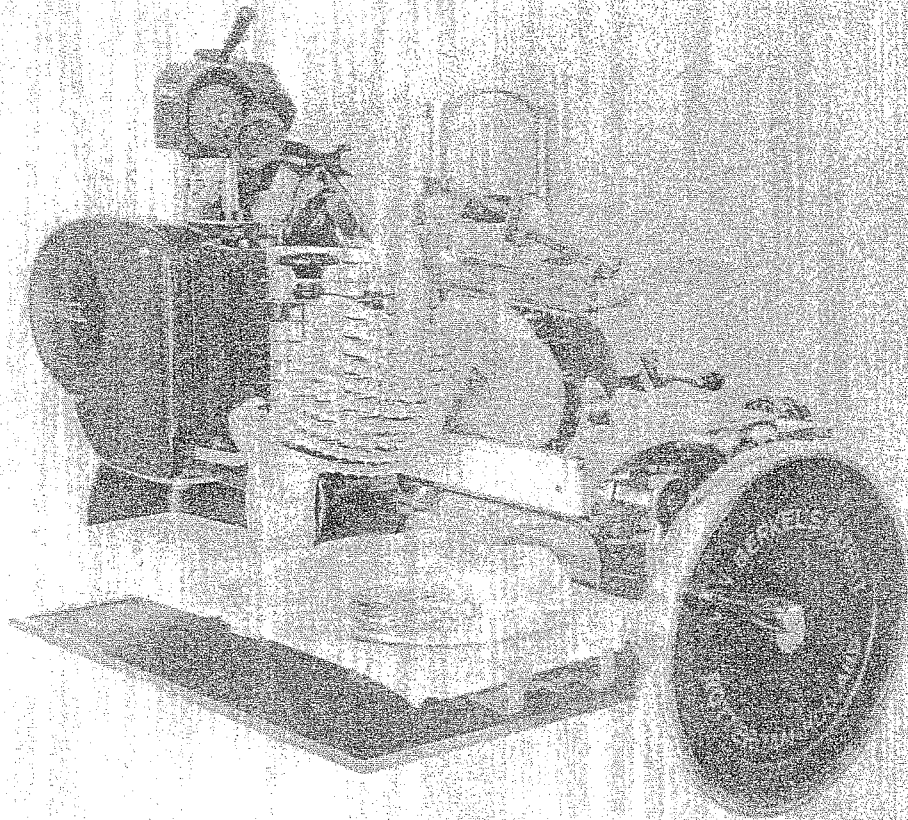


1939 TOT HEDEN



Deze 'plakkenlegger' is ontworpen na de
 type '20.

De plakkenlegger kast is bevestigd aan de
 messtoel.

De aandrijving geschiedt tusschen de mesas,
 een curvesschijf en opbloeker zorgen voor
 de beweging van naaldhouder en hand
 welke beiden afneembaar zijn.

Een doordraaiende naaldhouder.

Opklapbare vleeschplaat.

Verdere uitvoering als V.B.T. 8 handmachine

BERKEL

ROTTERDAM

TYPE 8. HP HANDMACHINE
PLAKKENLEGGER

DATUM:

BLAD

71

	AFMETINGEN	m.m.	MEASURES	ENG.
Cb	SNIJCAPACITEIT BREEOTE	240	CUTTING CAPACITY WIDE	9 1/2"
Ch	" HOOGTE	240	" HIGH	9 1/2"
Cl	" LENGTE	135	" SPEED	5 1/4"
T	LENGTE BOVENTAFEL	235	MEATTABLE LENGTH	9 1/4"
	DIKTE VAN DE PLAKKEN	0,27 - 4	THICKNESS OF SLICES	.010" - .15"
	VERDEELING 0-15		INDICATOR 0-15	
L	GROOTSTE LENGTE	870	OVERALL DIMENSIONS LENGTH	34 1/4"
B	" BREEOTE	765	" WIDTH	30"
H	" HOOGTE	660	" HEIGHT	26"
R	TOONBANKRUIMTE			
	AFSTAND RUBBERDOPPEN	495 x 335	WIDTH OF RUBBERFOOT	19 1/2" x 13 1/4"
	SLAG VAN DE ONDERTAFEL	285	MOTION OF UNDERTABLE	11 1/4"
	MES DIA.	370	KNIFE DIA.	14 1/2"
	OMW. VliegWiel		REV. FLYWHEEL	
	P/PLAK 2		P/SLICE 2	
	GEWICHT NETTO 113 K.G.		WEIGHT NET. 249 LBS	

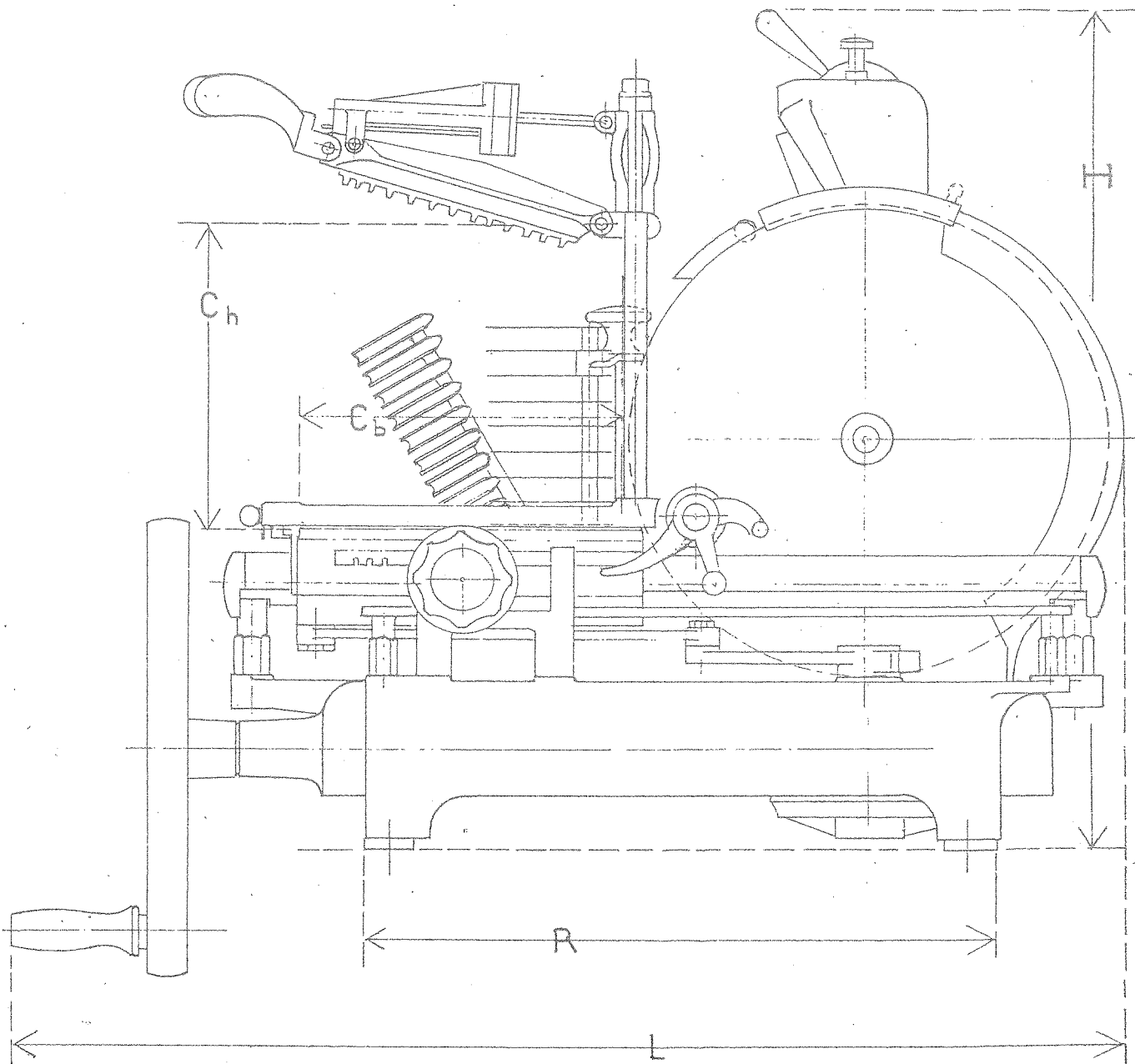
BERKEL

ROTTERDAM

TUPE 8.HP HANDMACHINE
PLAKKENLEGGER

DATUM:

BLAD 72



BERKEL

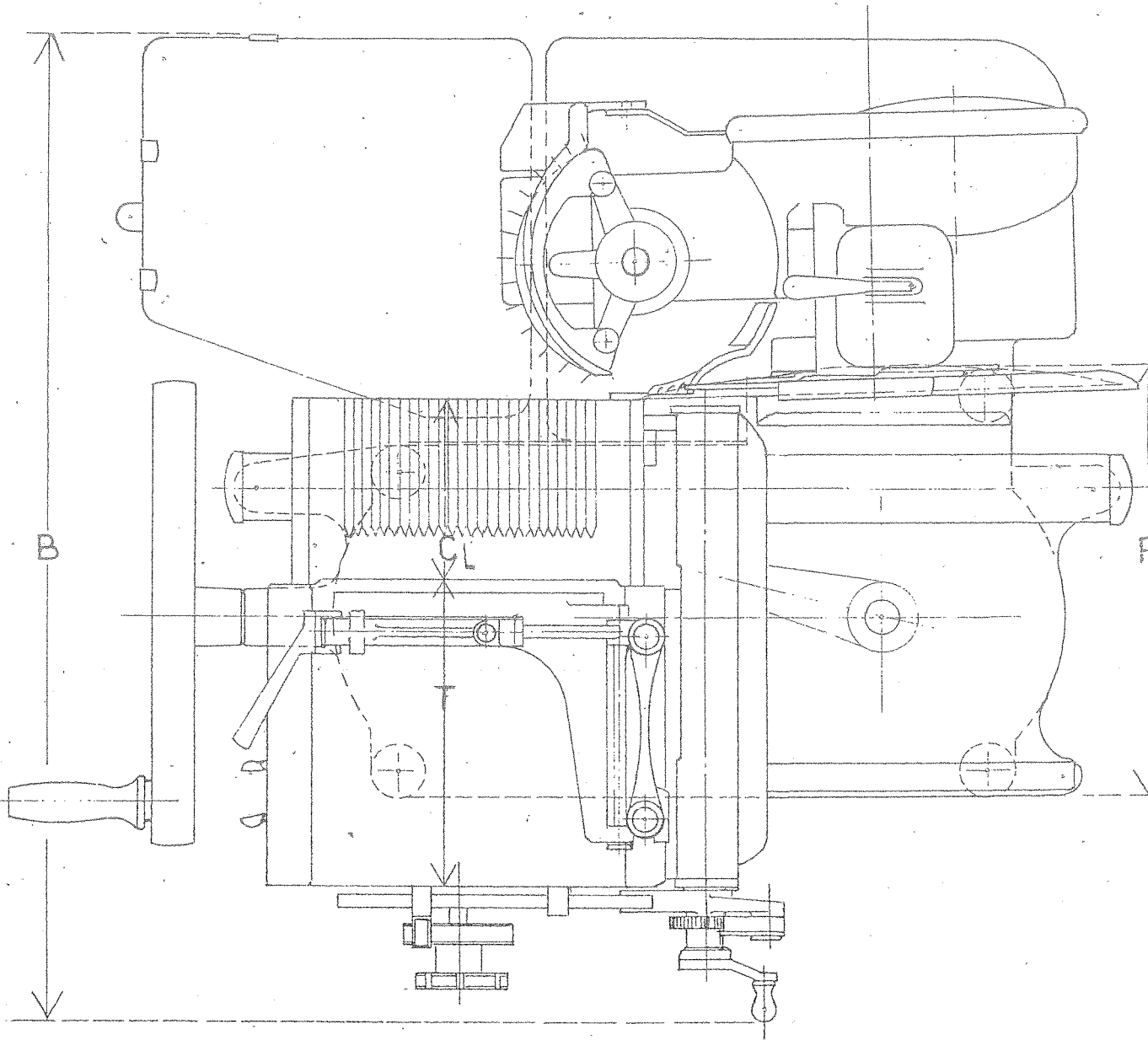
ROTTERDAM

TUPE 8.HP HANDMACHINE

PLAKKENLEGGER

DATUM:

BLAD 73



BERKEL

ROTTERDAM

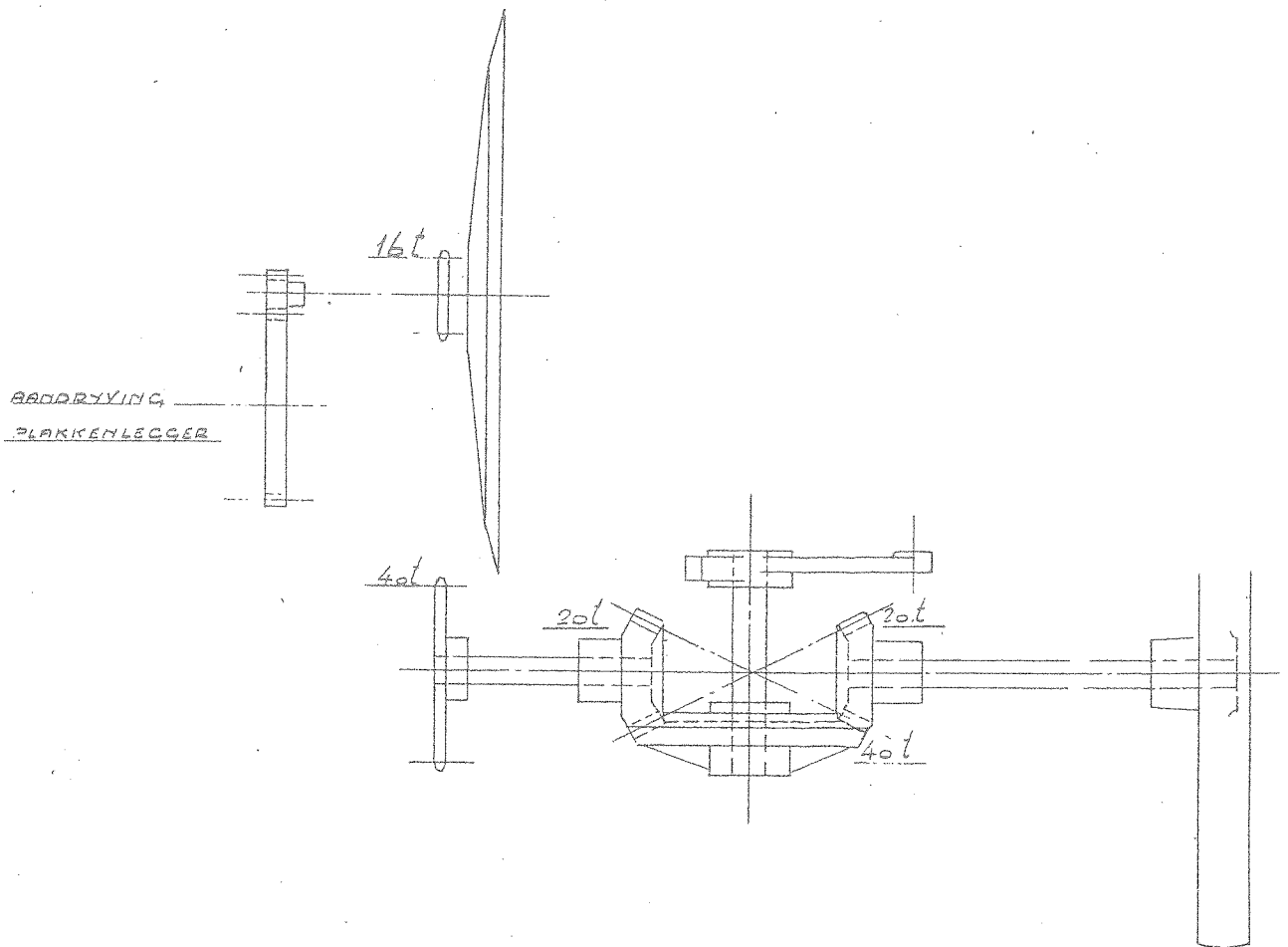
TYPE 8 HP HANDMACHINE
PLAKKENLEGGER

DATUM:

BLAD 74

AANDRUVING

TRANSMISSION



		OMW. REV.
KRUK	CRANK	1
VLIEGWIEL	FLYWHEEL	2
KETTINGWIEL	CHAINWHEEL	2
MES	KNIFE	5