

BERKEL

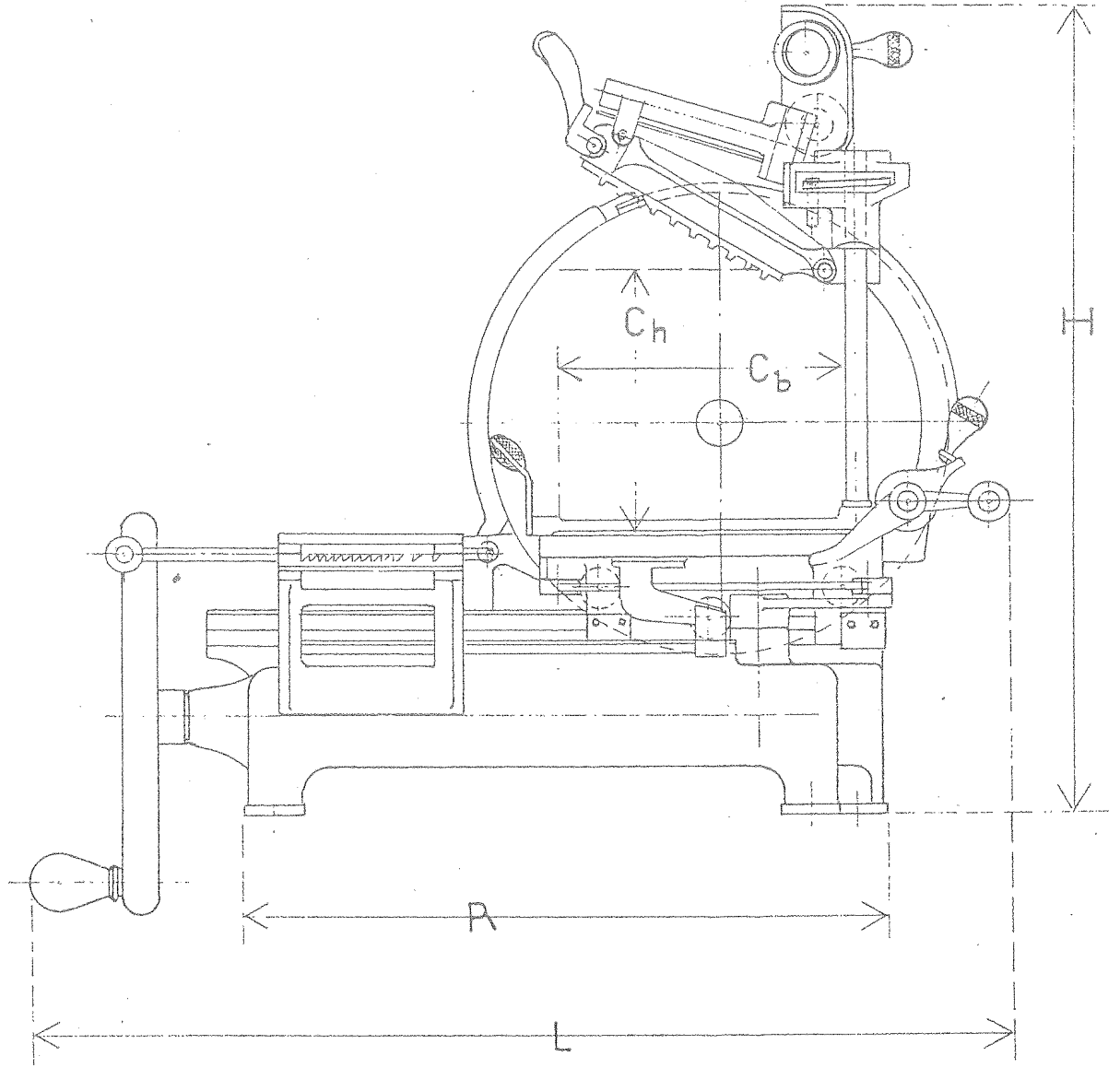
ROTTERDAM

NS MACHINE

DATUM:

BLAD 115

	AFMETINGEN	M.M.	MEASURES	ENG.
Cb	SNIJCAPACITEIT BREEDETE	200	CUTTING CAPACITY WIDE	8 7/8"
Ch	" " HOOGTE	155	" " HIGH	6 1/8"
Cl	" " LENGTE	127	" " SPEED	5"
T	LENGTE BOVENTAFEL	178	MEATTABLE LENGTH	7"
	DIKTE VAN DE PLAKKEN	0,3 - 4,5	THICKNESS OF SLICES	.012" - .18"
	VERDEELING 0-15		INDICATOR 0-15	
L	GROOTSTE LENGTE	685	OVERALL DIMENSIONS LENGTH	27"
B	" BREEDETE	690	" WIDTH	23 1/4"
H	" HOOGTE	570	" HEIGHT	22 1/2"
R	TOONBANKRUIMTE			
	AFSTAND RUBBERDOPPEN	450x250	WIDTH OF RUBBERFOOT	17 3/4" x 9 7/8"
	SLAG VAN DE ONDERTAFEL	245	MOTION OF UNDERTABLE	9 5/8"
	MES DIA.	320	KNIFE DIA.	12 1/2"
	OMW VLEEGWIEL		REV. FLYWHEEL	
	P/PLAK 2		P/SLICE 2	
	GEWICHT NETTO 45 K.G.		WEIGHT NET.	99 LBS



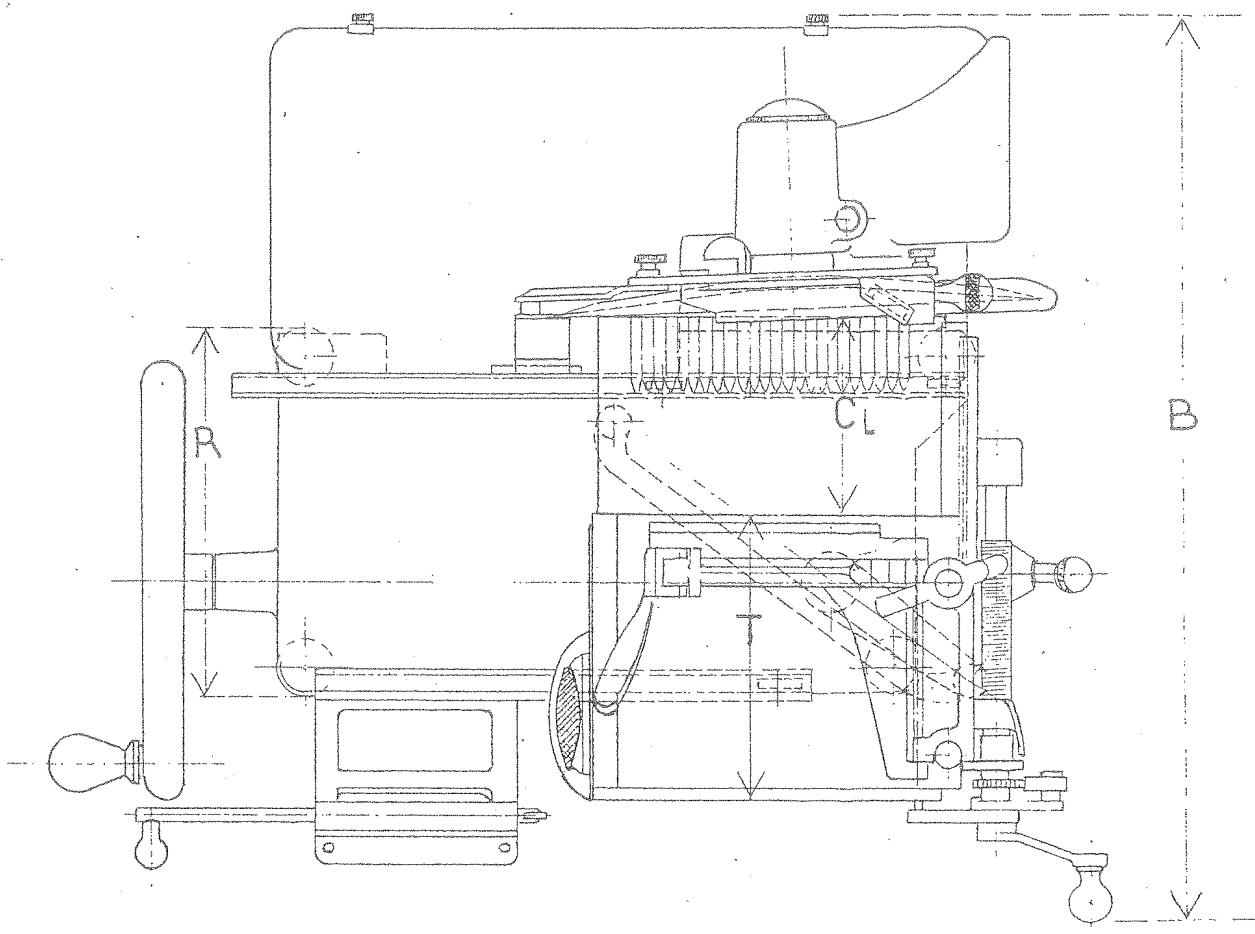
BERKEL

ROTTERDAM

NS MACHINE

DATUM:

BLAD. 117





ROTTERDAM

N S MACHINE

DATUM:

BLAD 118

AANDRIJVING

TRANSMISSION

ZIE BLAD 113

SEE PAGE 113