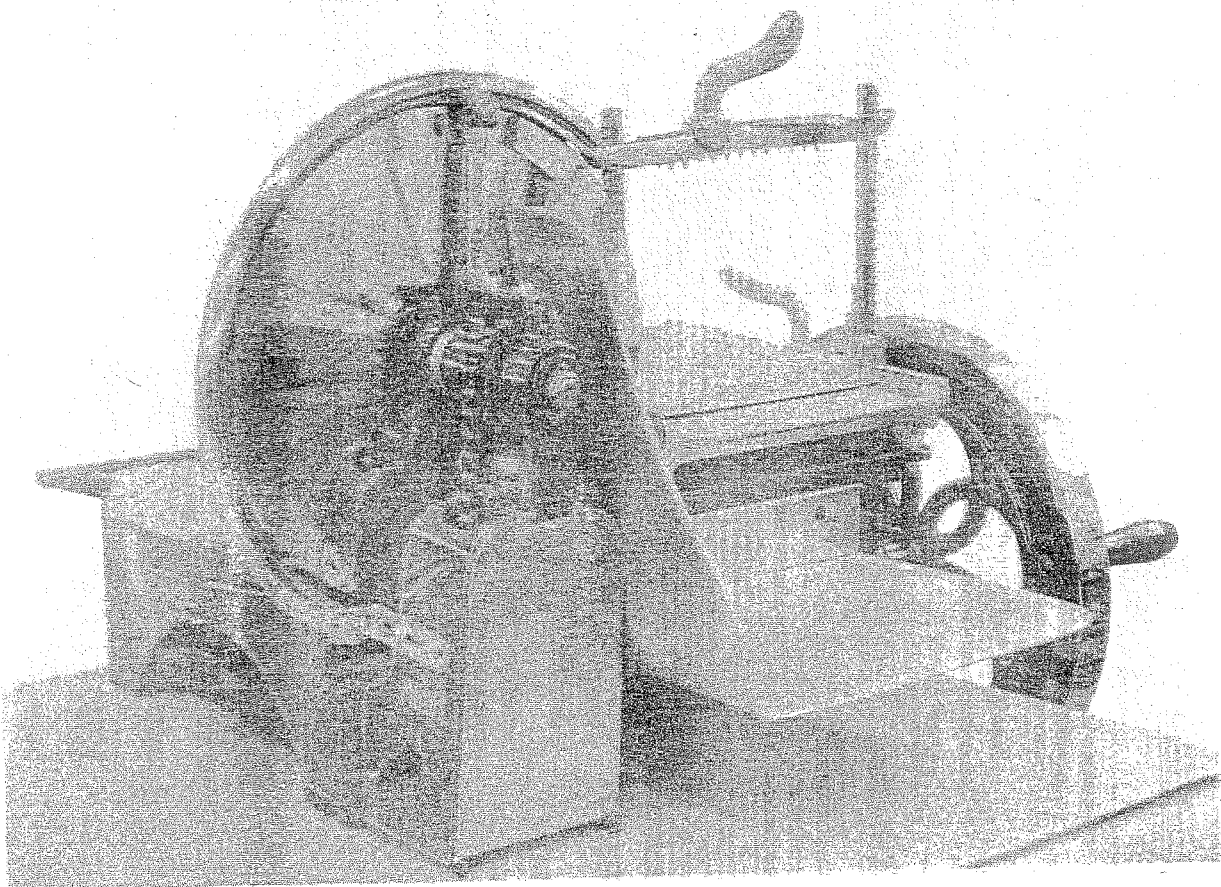


1898 TOT 1906



Hielwielas ligt uit het hart van de buikas.  
 Onder tafel loopt op vier rollen.  
 Draadstang aan de achterzijde van de tafel.  
 Aan het door vaste oelgopel op het frame.  
 Vleeschklein met getande klemstangen.  
 Metalen vleeschbak en greefblaas.  
 Een slyfapparaat.



ROTTERDAM

TYPE C MACHINE

DATUM: .....

BLAD 12

	<u>AFMETINGEN</u>	<u>m.m.</u>	<u>MEASURES</u>	<u>ENG.</u>
Cb	SNIJCAPACITEIT BREEDTE	210	CUTTING CAPACITY WIDE	8 1/4"
Ch	" HOOGTE	185	" HIGH	7 1/4"
Cl	" LENGTE	125	" SPEED	5"
T	LENGTE BOVENTAFEL	250	MEATTABLE LENGTH	9 7/8"
	DIKTE VAN DE PLAKKEN	0,25-3,5	THICKNESS OF SLICES	.010-.14"
	VERDEELING 1-14		INDICATOR	1-14
L	GROOTSTE LENGTE	870	OVERALL DIMENSIONS LENGTH	34 1/4"
B	" BREEDTE	650	WIDTH	25 1/2"
H	" HOOGTE	485	HEIGHT	19 1/8"
R	TOOMBANKRUIMTE			
	AFSTAND RUBBERDOPPEN	490x340	WIDTH OF RUBBERFOOT	19 1/4" x 13 3/8"
	SLAG VAN DE ONDERTAFEL	275	MOTION OF UNDERTABLE	10 7/8"
	MES DIA.	350	KNIFE DIA.	13 3/4"
	OMW. VLEGWIEL		REV. FLYWHEEL	
	P/PLAK 2		P/SLICE 2	
	GEWICHT NETTO 80 KG		WEIGHT NET.	176 LBS

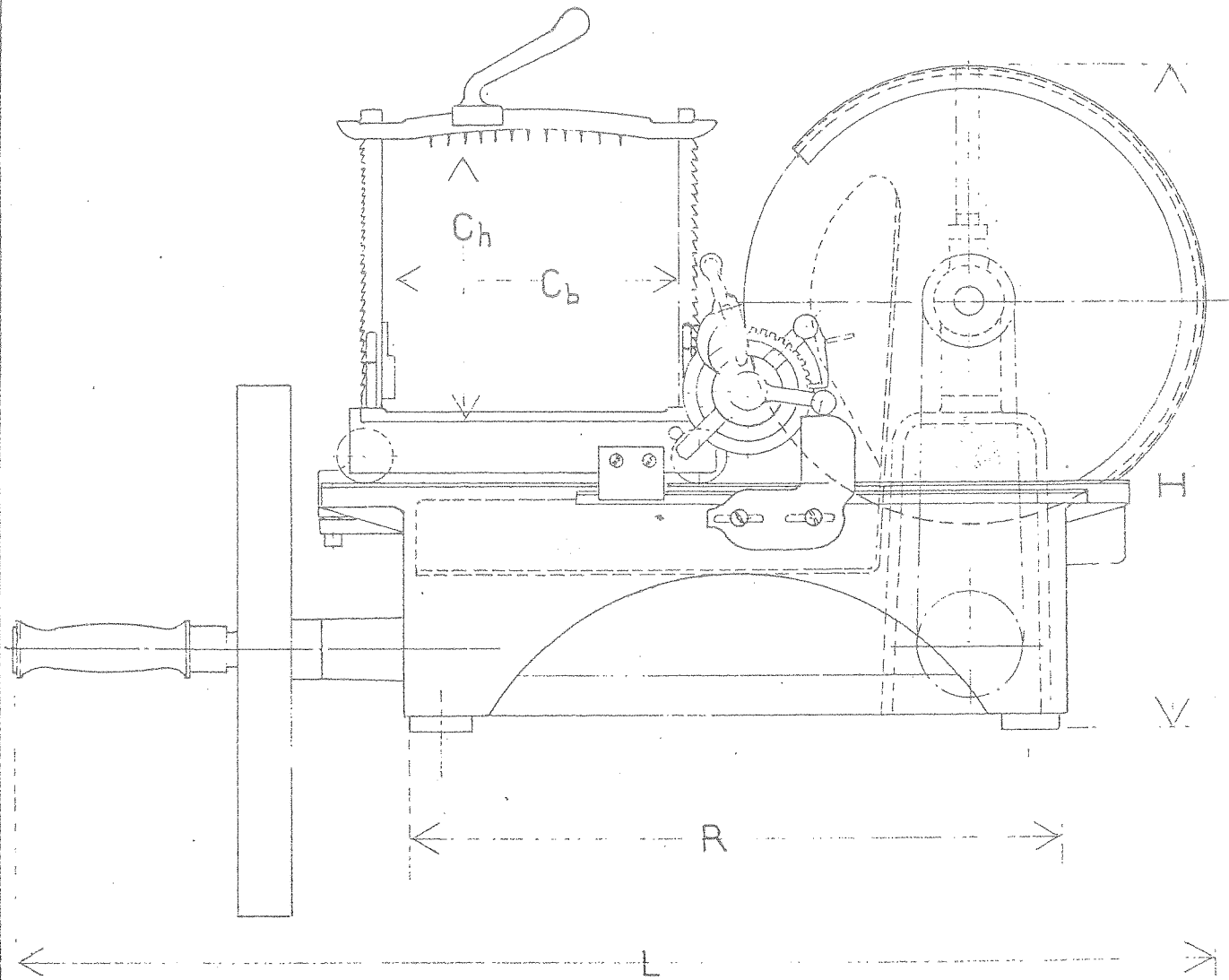
BERKEL

ROTTERDAM

TYPE C MACHINE

DATUM: ..

BLAD 13



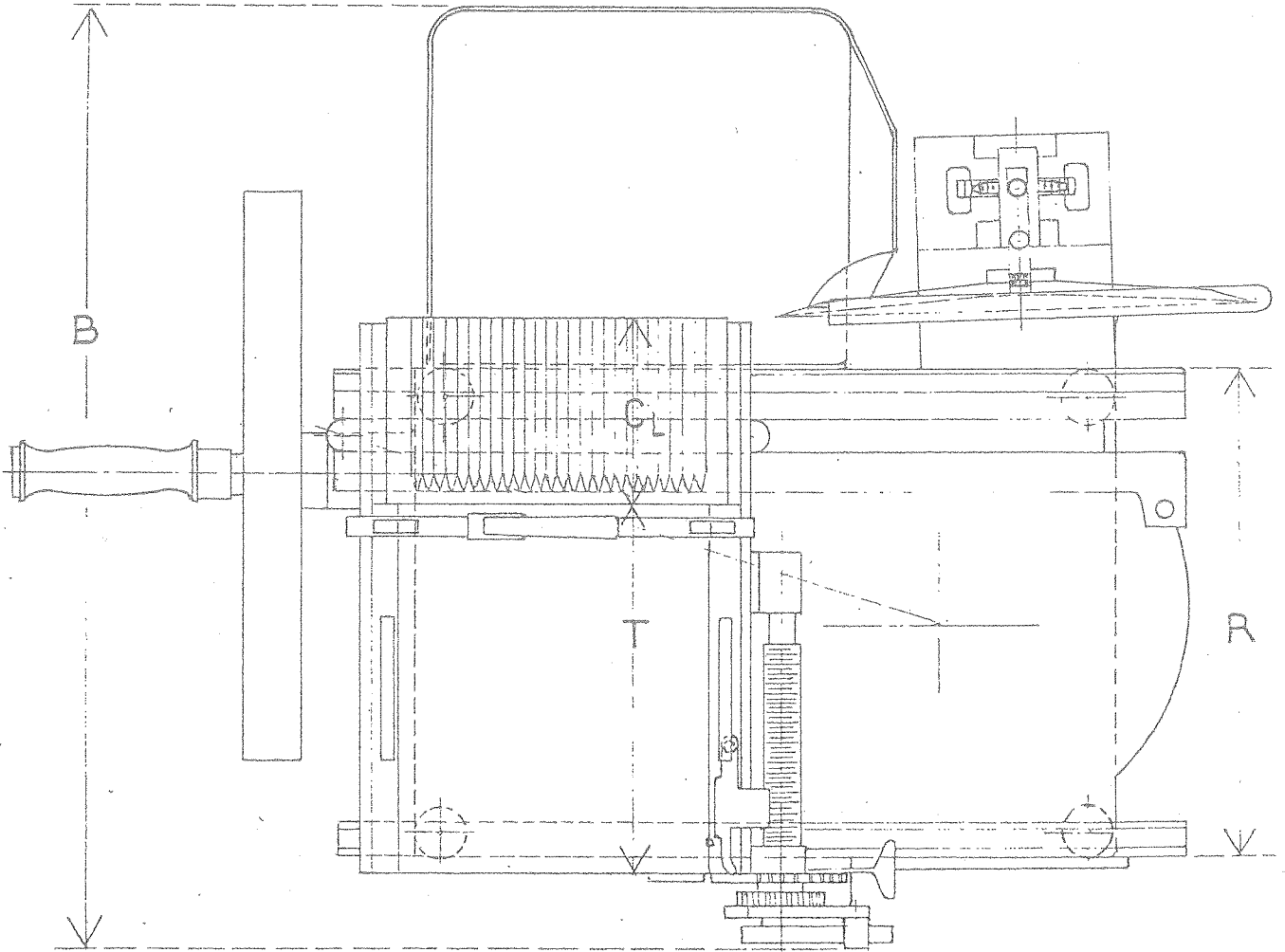
BERKEL

ROTTERDAM

TYPE C MACHINE

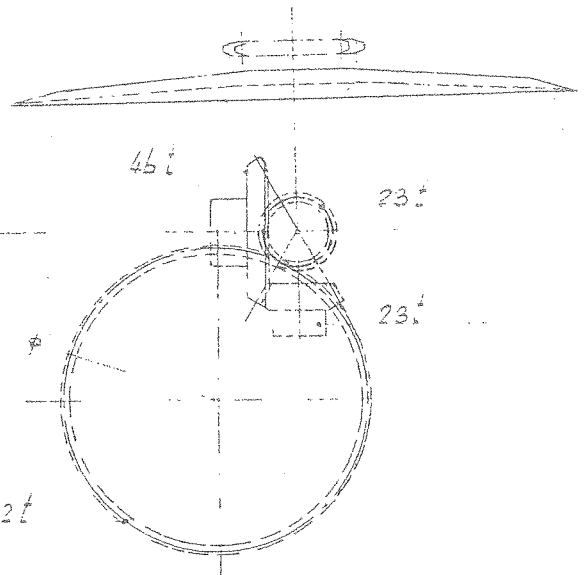
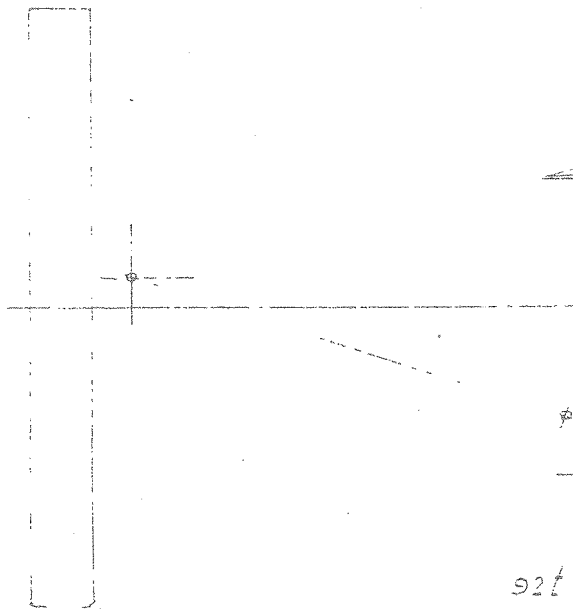
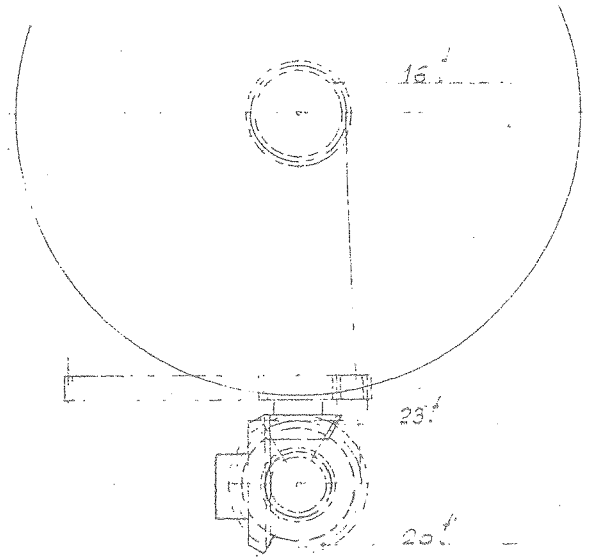
DATUM: .....

BLAD 14



AANDRUVING

TRANSMISSION



		OMW. REV.
KRUK	CRANK	1
VLIEGWIEL	FLYWHEEL	2
KETTINGWIEL	CHAINWHEEL	4
MES	KNIFE	5