

BERKEL

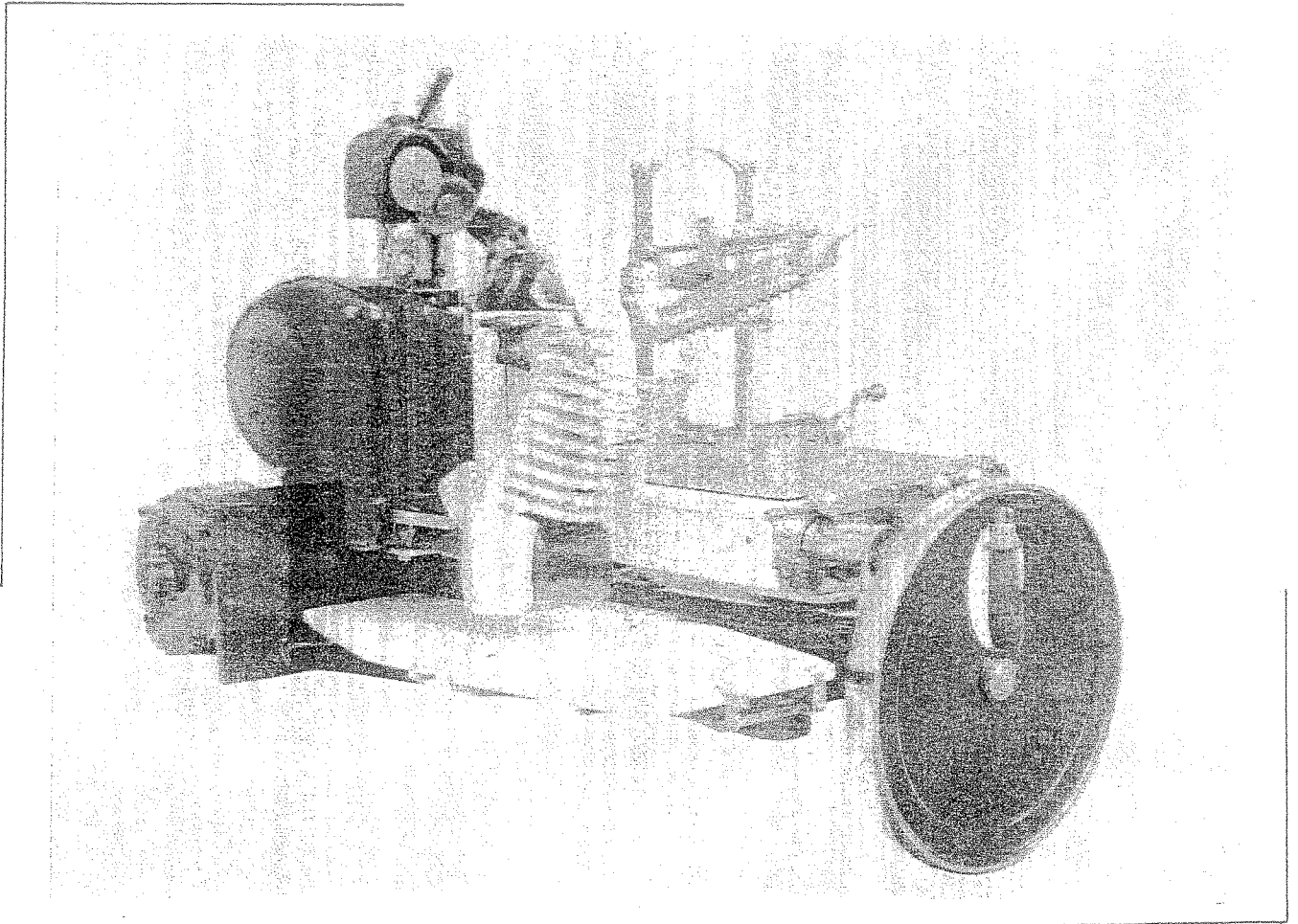
ROTTERDAM

TYPE 8.E.P. ELECTR. MACHINE
PLAKKENLEGGER

DATUM:

BLAD 75

1939 TOT HEDEN



*Electrische machine met plakkenlegger.
Verder uitvoering als hand plakkenlegger.*



ROTTERDAM

TYPE 8.EP ELECTR. MACHINE
PLAKKEN LEGGER

DATUM:

BLAD: 76

	AFMETINGEN	m.m.	MEASURES	ENG.
C _b	SNIJCAPACITEIT	240	CUTTING CAPACITY	9 1/2"
C _h	"	240	" HIGH	9 1/2"
C _l	"	135	" SPEED	5 1/4"
T	LENGTE BOVENTAFEL	235	MEATTABLE LENGTH	9 1/4"
	DIKTE VAN DE PLAKKEN	0,27 - 4	THICKNESS OF SLICES	.010 - .15
	VEROEELING	0-15	INDICATOR	0-15
L	GROOTSTE LENGTE	820	OVERALL DIMENSIONS LENGTH	32 1/4"
B	" BREEDETE	800	" WIDTH	31 1/2"
H	" HOOGTE	660	" HEIGHT	26"
R	TOONBANKRUIMTE			
	AFSTAND RUBBERDOOPEN	495 x 460	WIDTH OF RUBBERFOOT	19 1/2" x 10 1/4"
	SLAG VAN DE ONDERTAFEL	285	MOTION OF UNDERTABLE	11 1/4"
	MES DIA.	370	KNIFE DIA.	14 1/2"
	MES OMW.	210	KNIFE REV.	210
	AANTAL PLAKKEN			
	P/MIN.	42 - 45	SLICES P/MIN.	42 - 45
	MOTOR	1/8 PK	MOTOR	1/8 H.P.
	GEWICHT NETTO	135 K.G.	WEIGHT NET.	297 LBS.

BERKEL

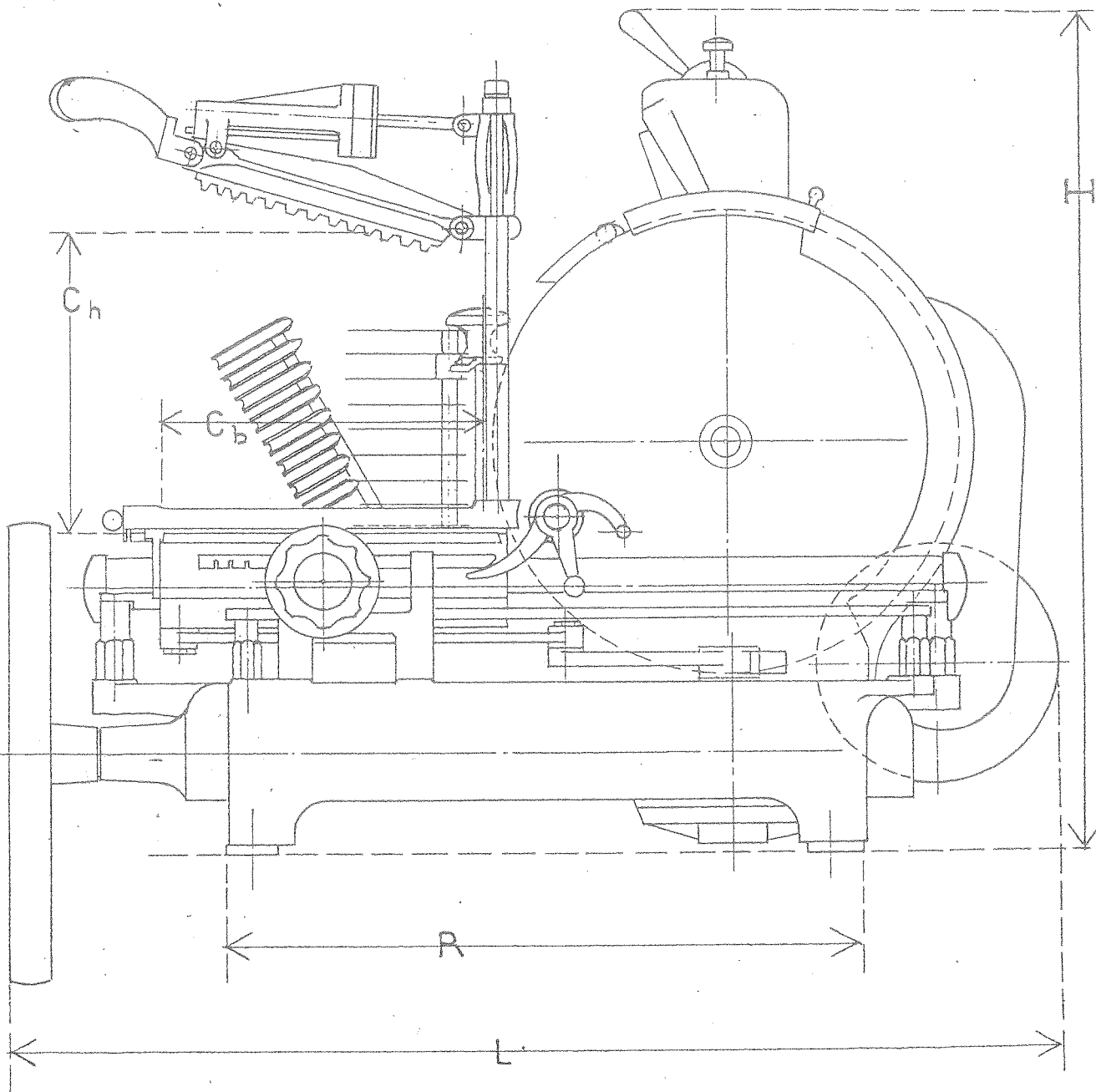
ROTTERDAM

TUPE 8.EP ELECTR. MACHINE

PLAKKENLEGGER

DATUM:

BLAD 77



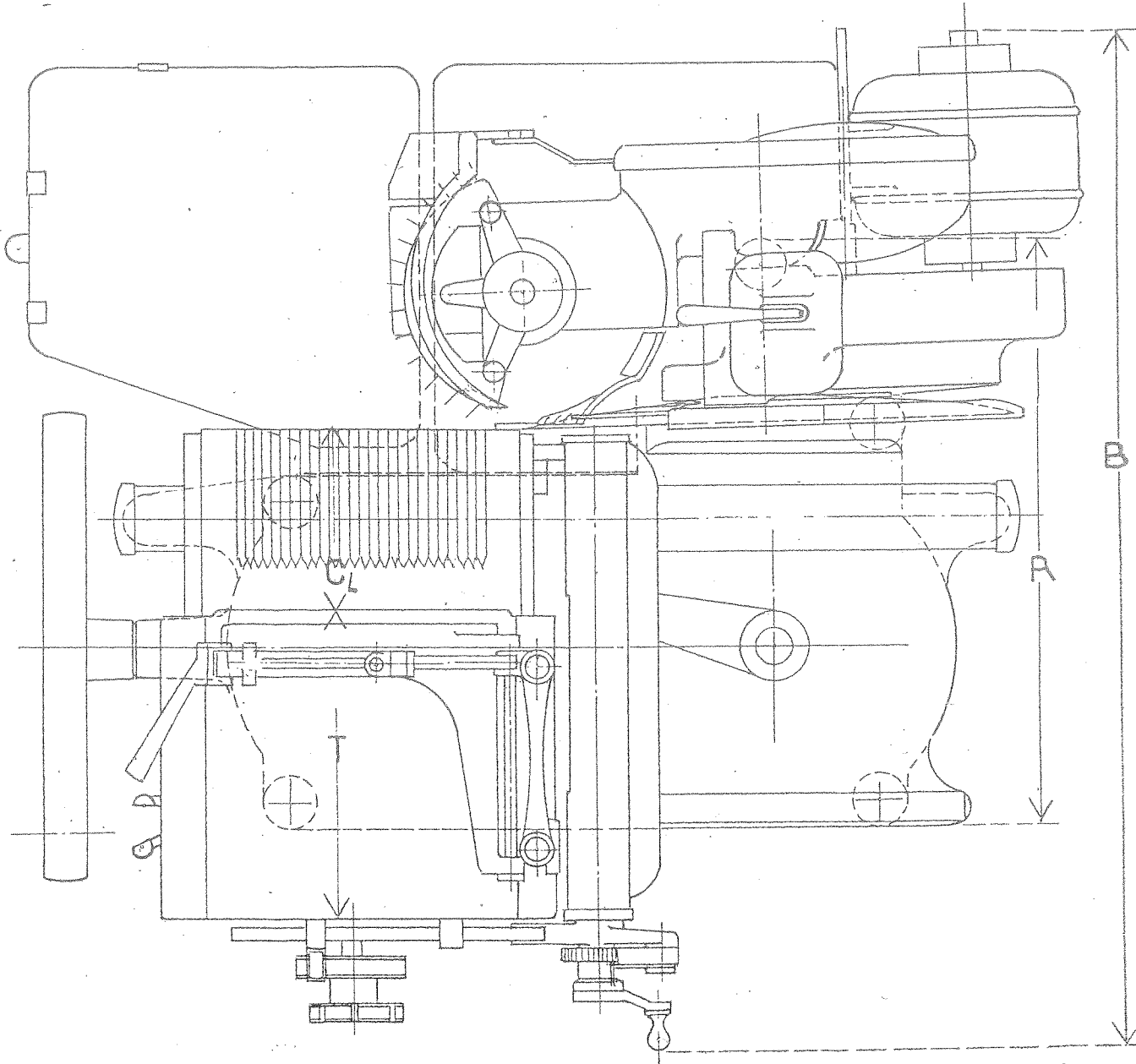
BERKEL

ROTTERDAM

TYPE 8.EP ELECTR. MACHINE
PLAKKENLEGGER

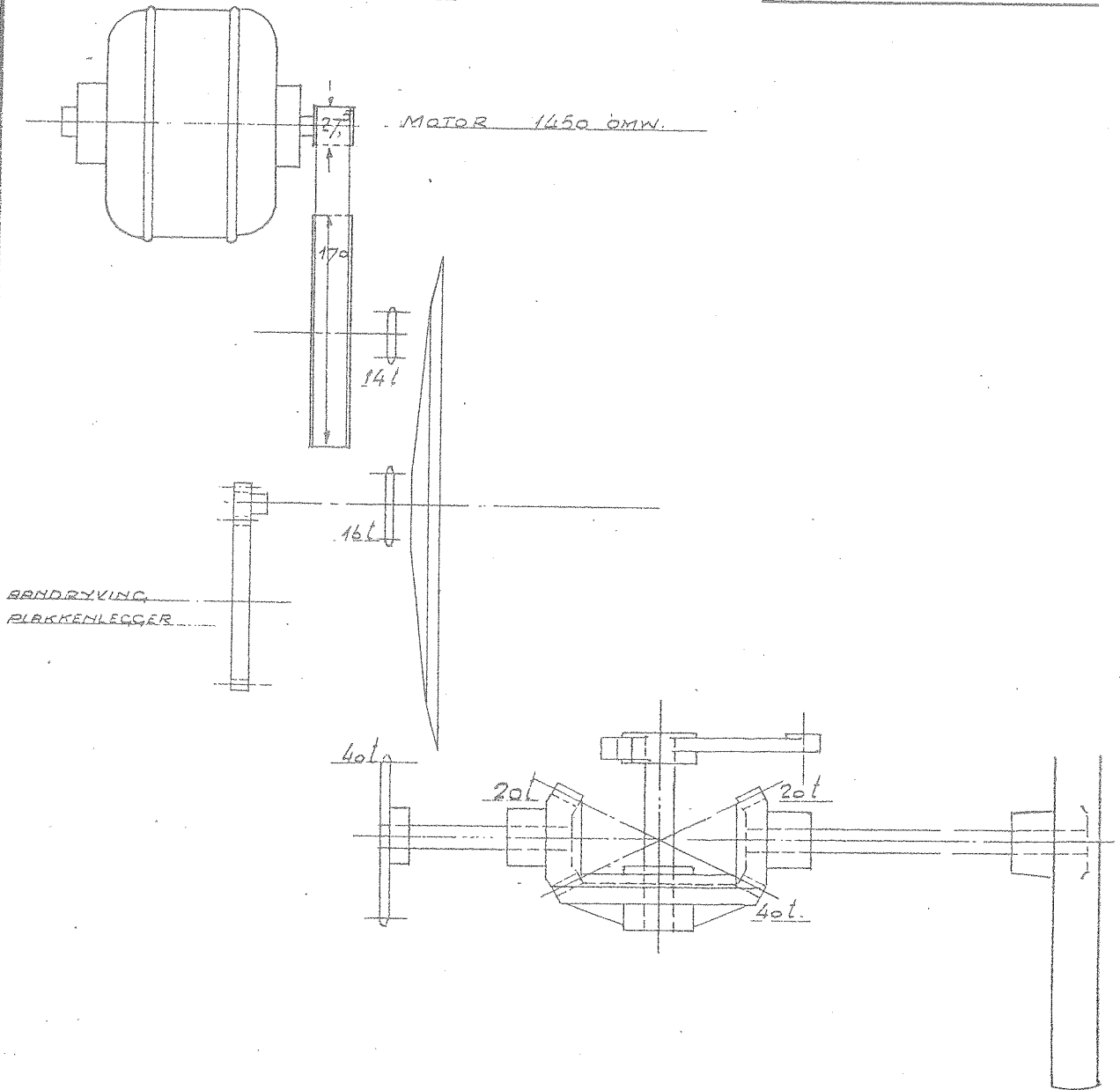
DATUM:

BLAD 78



AANDRUVING

TRANSMISSION



		OMW. REV.
KRUK	CRANK	42
VLIEGWIEL	FLYWHEEL	84
KETTINGWIEL	CHAINWHEEL	84
MES	KNIFE	210