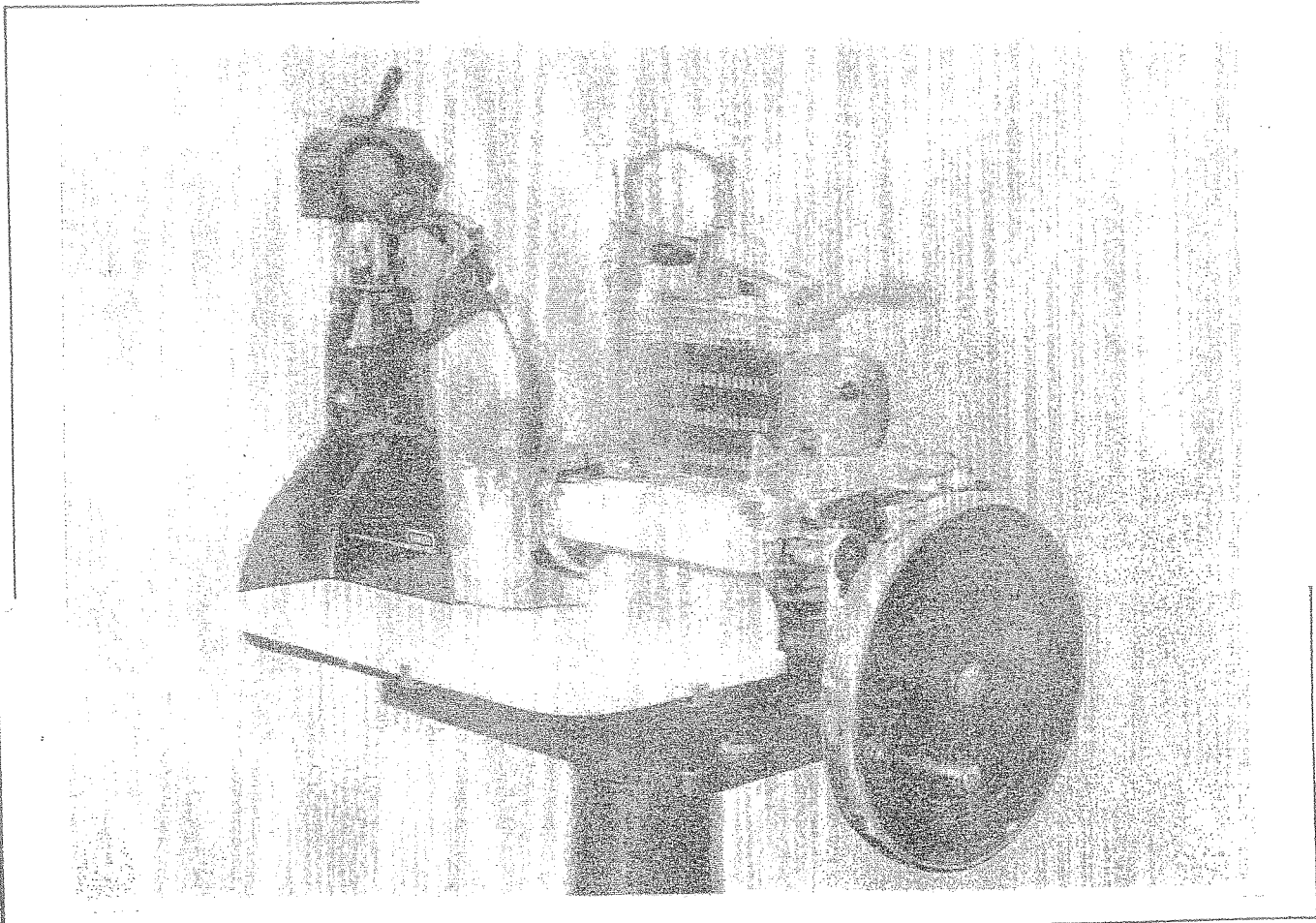


1928 TOT HEDEN



Geleiding onder tafel een ronde geleider
 ten vol.
 Aanset en dikte regeling door oplooper
 (palhouder) op de draadstang en verstelbare
 index.
 Leidingbus en leidingbus voor halve moer.
 Overkante geleider en draadstang.
 Schermplaat aan zijkant van het frame.
 Telescoop klem.
 Prestensnyder, hamsupport, oplopende
 greepplaat.
 Slijfabaraat met uitneembare steenen.

BERKEL

TYPE 8.H HANDMACHINE

DATUM:

ROTTERDAM

BLAD

60

	<u>AFMETINGEN</u>	<u>m.m.</u>	<u>MEASURES</u>	<u>ENG.</u>
C _b	SNIJCAPACITEIT	BREEDTE	CUTTING CAPACITY	WIDE
C _h	"	HOOGTE	"	HIGH
C _l	"	LENGTE	"	SPEED
T	LENGTE BOVENTAFEL		MEATTABLE LENGTH	
	DIKTE VAN DE PLAKKEN	0,27 - 4	THICKNESS OF SLICES	.01 - .15
	VERDEELING	0 - 15	INDICATOR	0 - 15
L	GROOTSTE	LENGTE	OVERALL DIMENSIONS LENGTH	34.4
B	"	BREEDTE	"	WIDTH
H	"	HOOGTE	"	HEIGHT
R	TOONBANKRUIMTE			
	AFSTAND	RUBBERDOPPEN	WIDTH OF RUBBERFOOT	19 1/2" x 13 1/4"
	SLAG	VAN DE ONDERTAFEL	MOTION OF UNDERTABLE	11 1/4"
	MES	DIA.	KNIFE DIA.	14 1/2"
	OMW. VliegWiel		REV. FLYWHEEL	
	P/PLAK	2	P/Slice	2
	GEWICHT	NETTO	WEIGHT	NET.
		100 K.G.		220 LBS

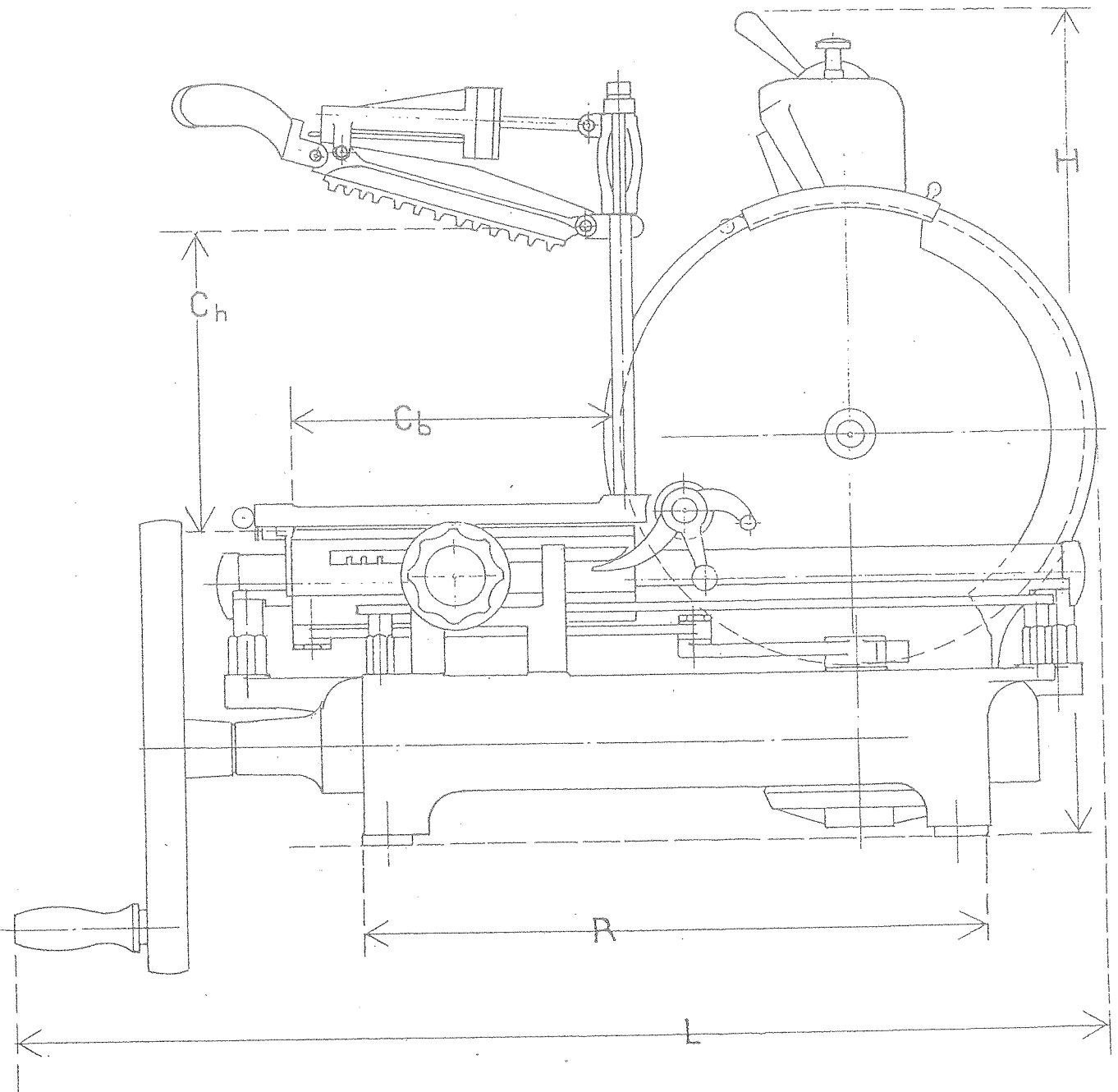
BERKEL

ROTTERDAM

TUPE 8.H HANDMACHINE

DATUM:

BLAD 61



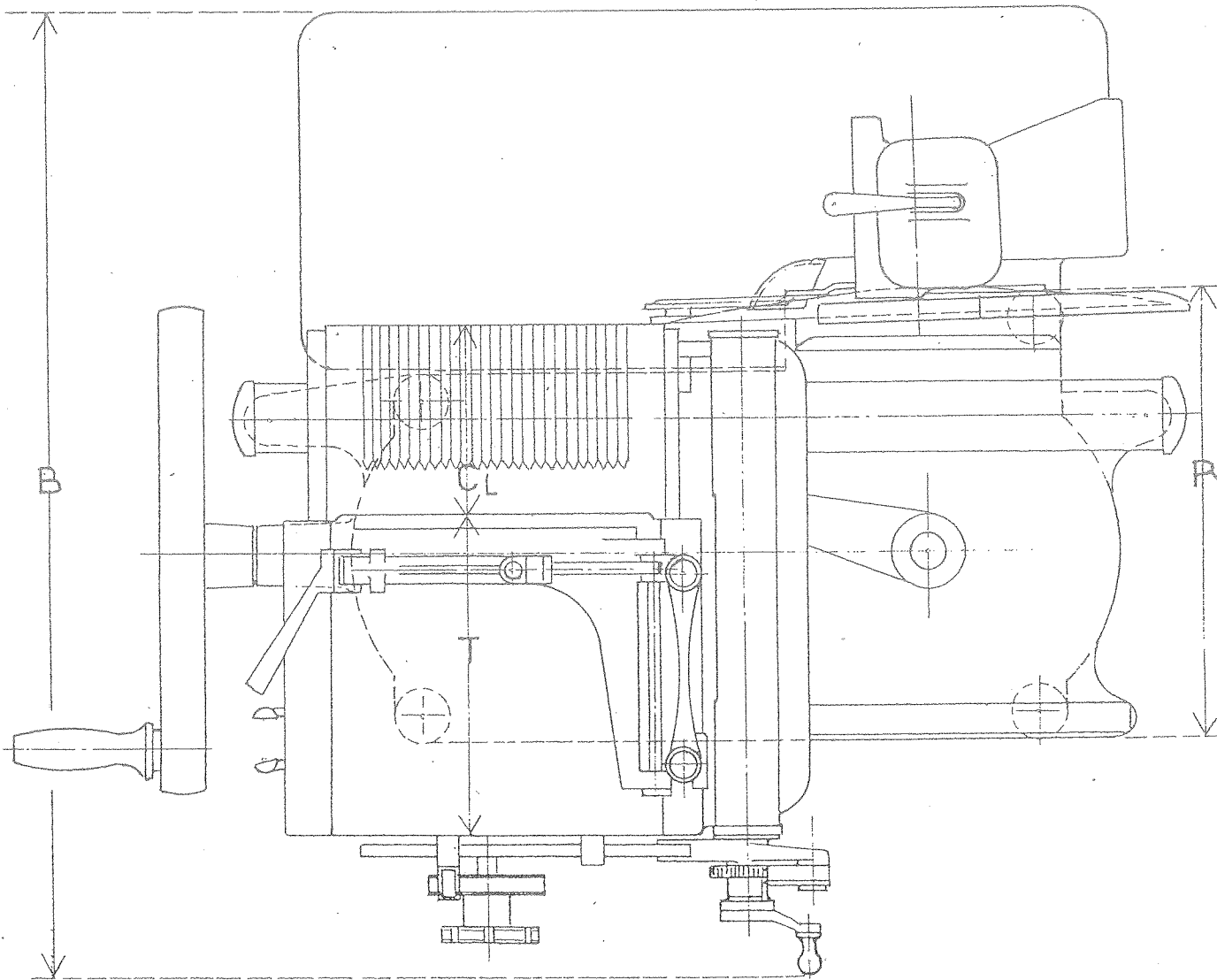
BERKEL

ROTTERDAM

TUPE 8,H HANDMACHINE

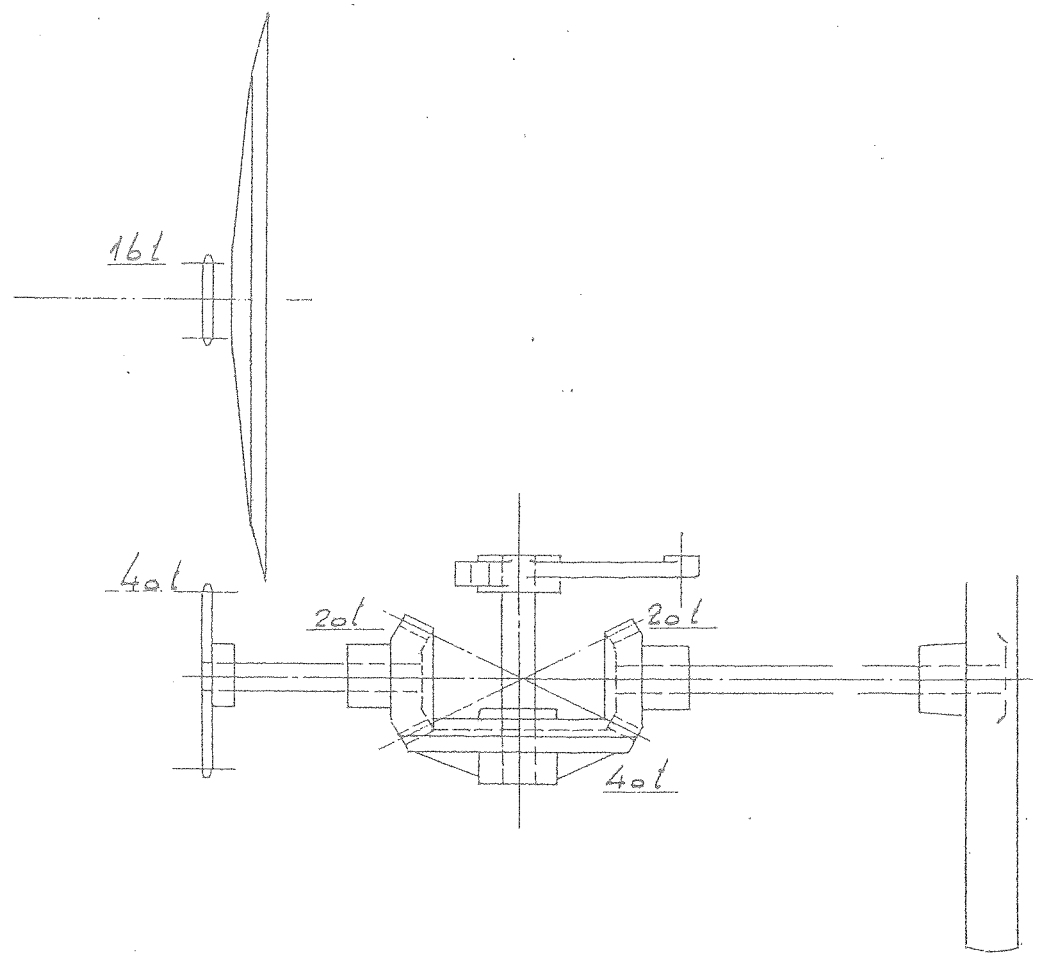
DATUM:

BLAD. 62



AANDRIJVING

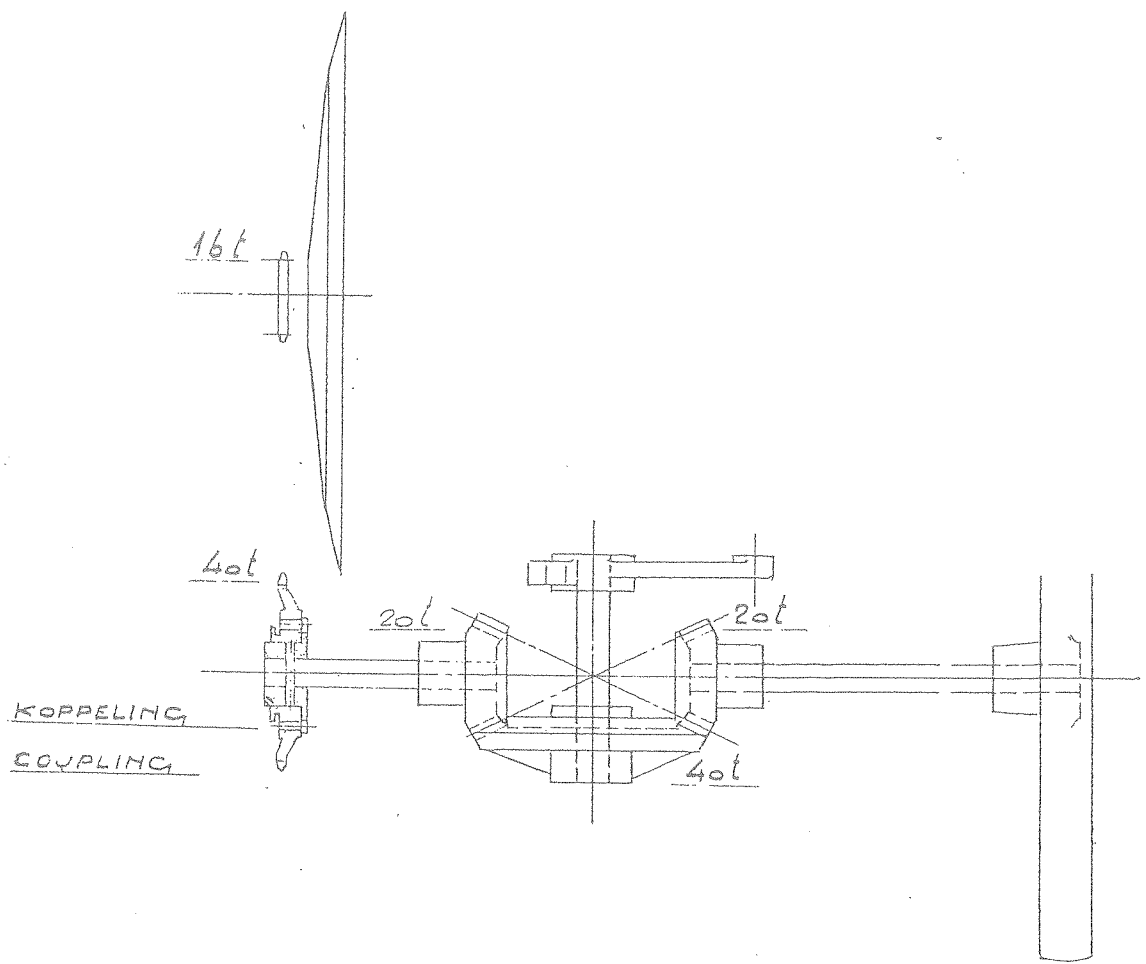
TRANSMISSION



		OMW. REV.
KRUK	CRANK	1
VLIEGWIEL	FLYWHEEL	2
KETTINGWIEL	CHAINWHEEL	2
MES	KNIFE	5

AANDRIJVING

TRANSMISSION



		· OMW. REV.
KRUK	CRANK	1
VLIEGWIEL	FLYWHEEL	2
KETTINGWIEL	CHAINWHEEL	2
MES	KNIFE	5

BIJ KOPPELING „UIT“
STILSTAND MES

COUPLING OUT
KNIFE STOP