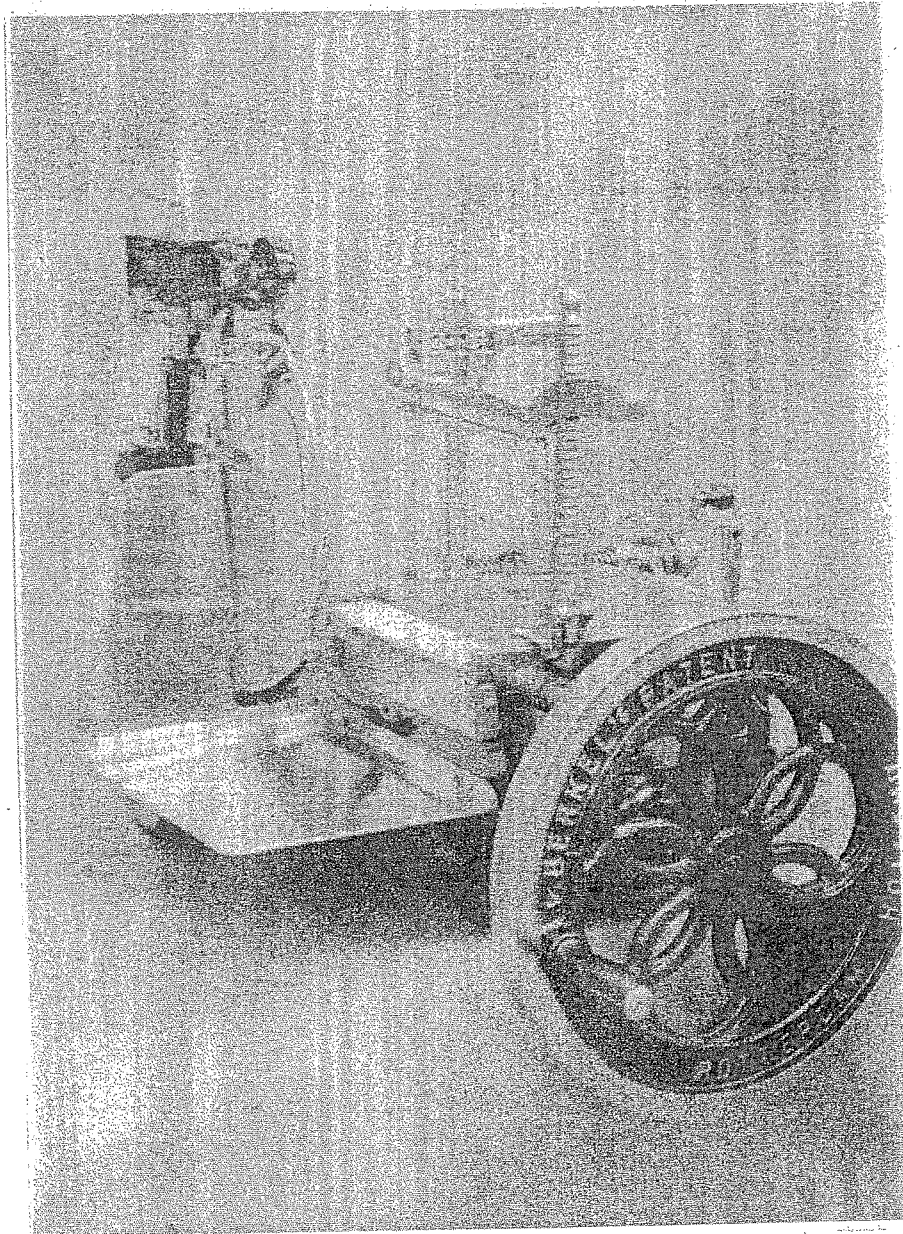


1915 TOT 1924



Geleiding van de ondertafel, in ronde,  
 en in platte geleider.  
 Draadstang aan de achterkant van de  
 tafel.  
 Aanzet en dichte regeling door verstelbare inder-  
 en oplooper (pauze) op de draadstang.  
 Fleischklem met een getande en een ronde klemstang  
 met klemvoeg. Metalen vleeschbak.  
 Erasen vreesplaat, twee stuns slijpapparaat

BERKEL

ROTTERDAM

VBP 3 HANDMACHINE

DATUM: .....

BLAD

42

	<u>AFMETINGEN</u>	<u>m.m.</u>	<u>MEASURES</u>	<u>ENG.</u>
Cb	SNIJCAPACITEIT BREEDTE	205	CUTTING CAPACITY WIDE	8 1/8"
Ch	" HOOGTE	200	" HIGH	7 7/8"
Cl	" LENGTE	140	" SPEED	5 1/2"
T	LENGTE BOVENTAFEL	225	MEATTABLE LENGTH	9"
	DIKTE VAN DE PLAKKEN 0-15	0,27 - 4	THICKNESS OF SLICES	.01" - .15"
	VERDEELING		INDICATOR	0-15
L	GROOTSTE LENGTE	840	OVERALL DIMENSIONS LENGTH	33"
B	" BREEDTE	630	" WIDTH	24 3/4"
H	" HOOGTE	560	" HEIGHT	22"
R	TOONBANKRUIMTE			
	AFSTAND RUBBERDOPPEN	470 x 300	WIDTH OF RUBBERFOOT	10 1/2" x 11 3/4"
	SLAG VAN DE ONDERTAFEL	282	MOTION OF UNDERTABLE	11"
	MES DIA.	370	KNIFE DIA.	14 1/2"
	OMW. VLEEGWIEL		REV. FLYWHEEL	
	P/PLAK	2	P/SLICE	2
	GEWICHT NETTO 90 K.G.		WEIGHT NET.	198 LBS

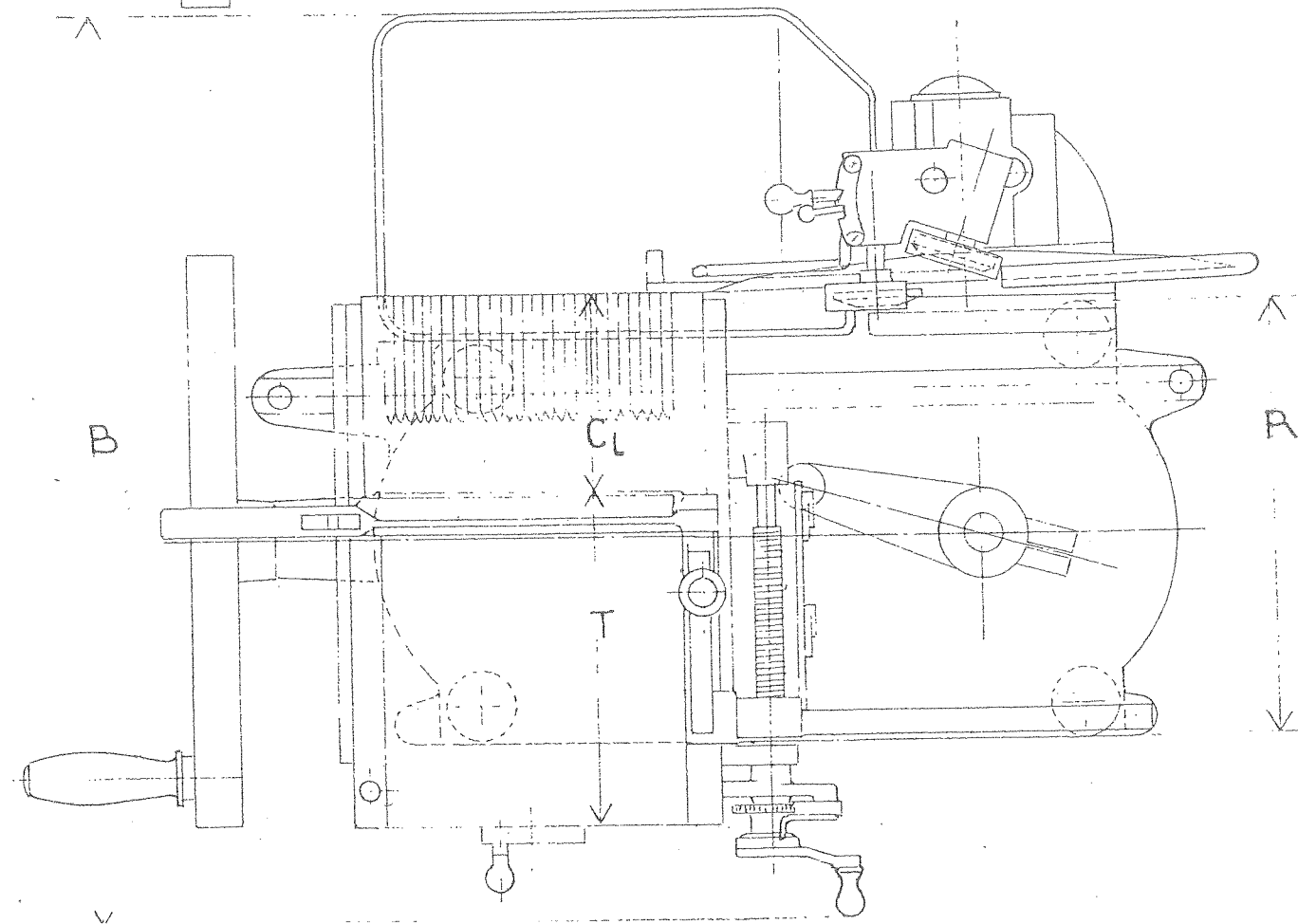
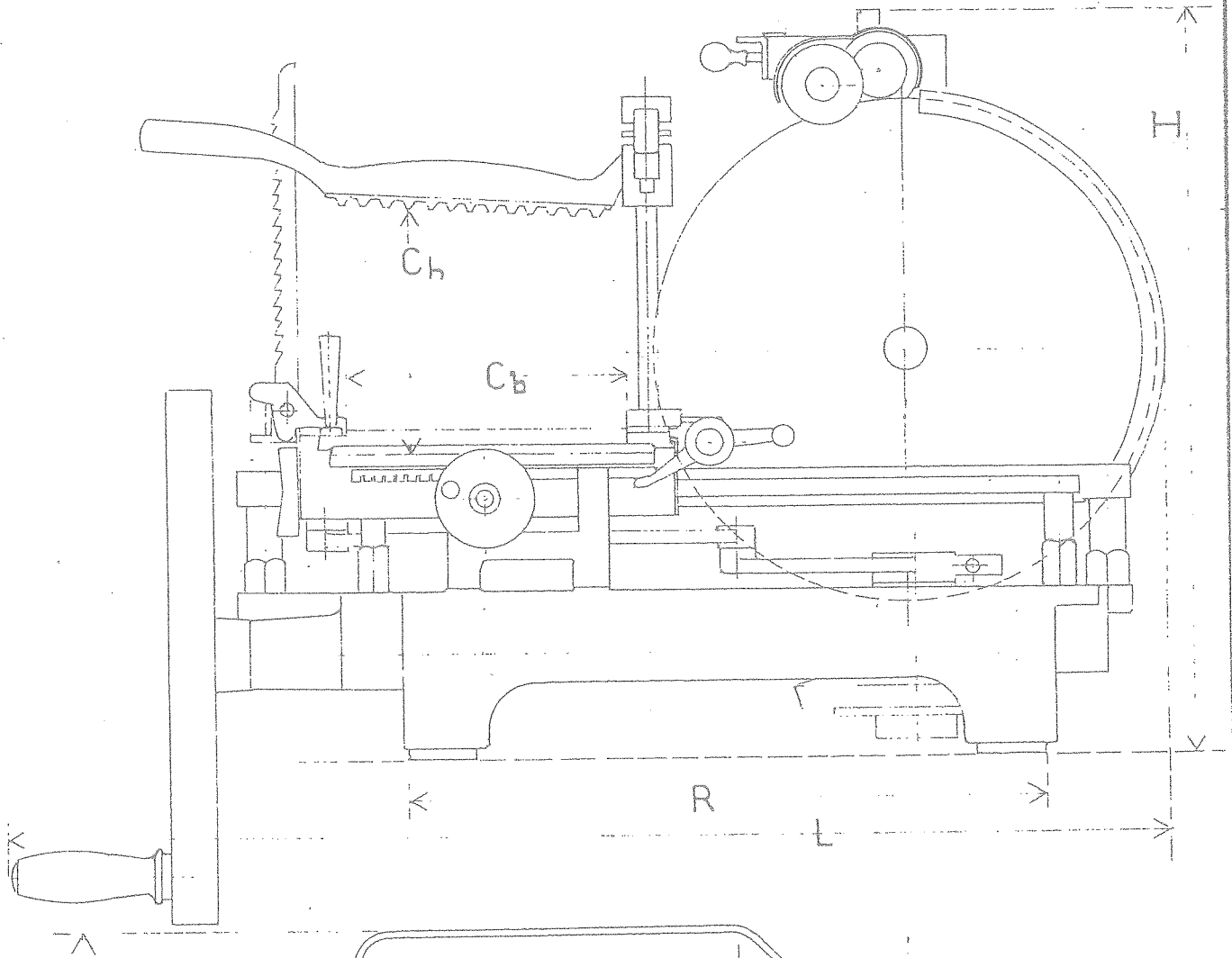
BERKEL

ROTTERDAM

V B P 3 HANDMACHINE

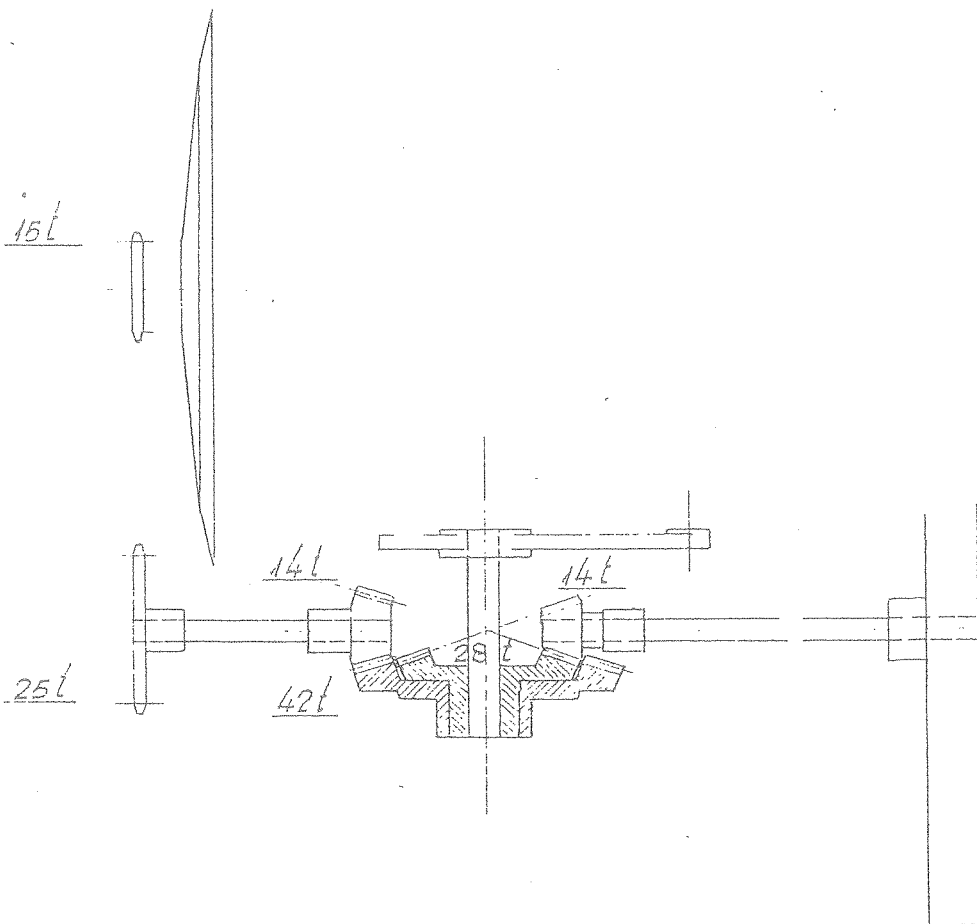
DATUM: .....

BLAD 43



AANDRIJVING

TRANSMISSION



		OMW. REV.
KRUK	CRANK	1
VLEI GWIEL	FLYWHEEL	2
KETTINGWIEL	CHAINWHEEL	3
MES	KNIFE	5