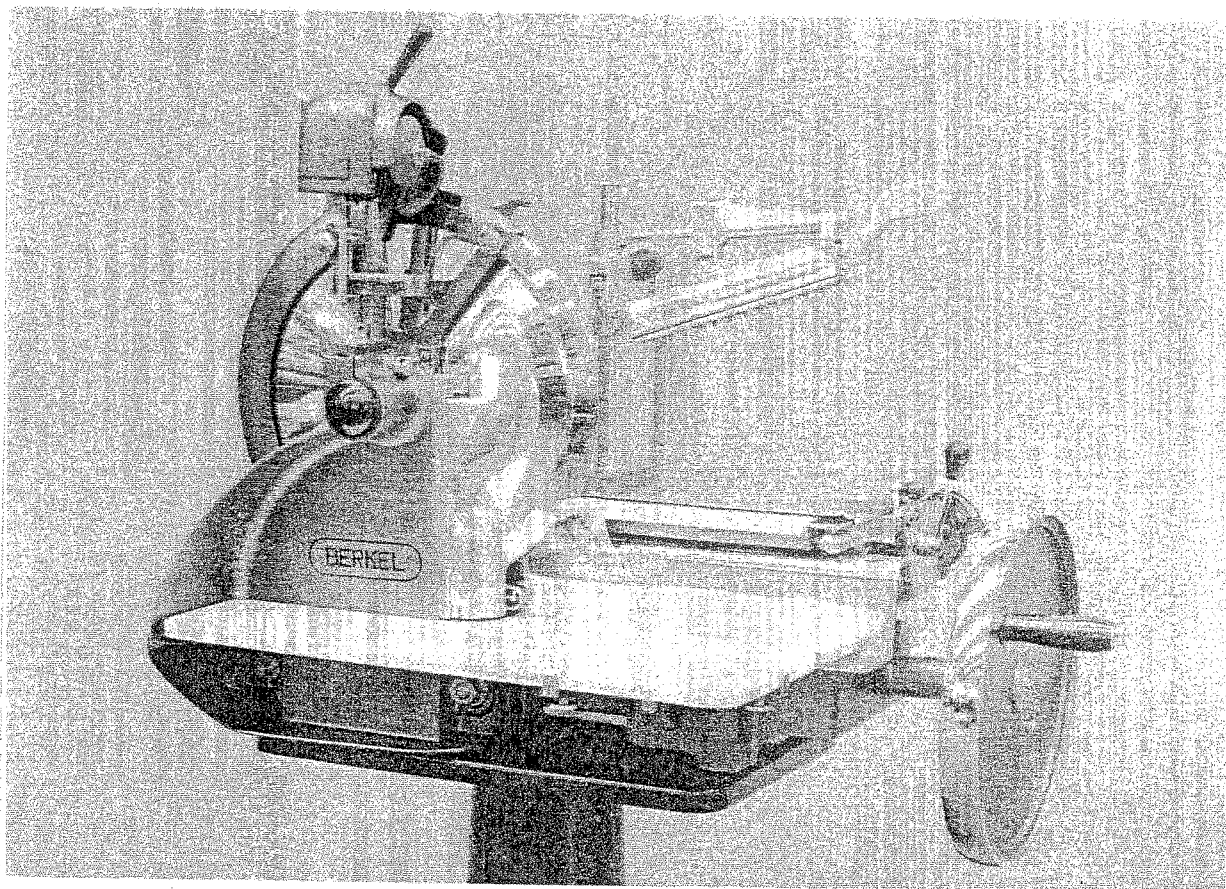


1928 TOT 1936



Ondertafel loopt op drie rollen.
 Draadstang aan de voorzijde onder de tafel.
 Aanset geschiedt door een cam onder
 de tafel en rol op de draafstang.
 Dikte-regeling door instelbare halve
 naast het halwiel.
 Overkapte geleider.
 Telescoopklem.
 Slijfapparaat met uitruembare stenen.

BERKEL

ROTTERDAM

TUPE 20 HANDMACHINE

DATUM:

BLAD

81

	AFMETINGEN	m.m.	MEASURES	ENG.
Cb	SNIJCAPACITEIT BREEDTE	240	CUTTING CAPACITY WIDE	9 1/2"
Ch	" HOOGTE	295	" HIGH	9 1/4"
Cl	" LENGTE	110	" SPEED	4 5/16"
T	LENGTE BOVENTAFEL	195	MEATTABLE LENGTH	7 3/4"
	DIKTE VAN DE PLAKKEN	0,27 - 3,7	THICKNESS OF SLICES	.010" - .14"
	VERDEELING 0-14		INDICATOR 0-14	
L	GROOTSTE LENGTE	880	OVERALL DIMENSIONS LENGTH	34 5/8"
B	" BREEDTE	660	" WIDTH	25 5/8"
H	" HOOGTE	660	" HEIGHT	26"
R	TOOMBANDKRUIJTE			
	AFSTAND RUBBERDOPPEN	500 x 280	WIDTH OF RUBBERFOOT	19 3/4" x 11"
	SLAG VAN DE ONDERTAFEL	295	MOTION OF UNDERTABLE	11 5/8"
	MES DIA.	370	KNIFE DIA.	14 1/2"
	OMW. VliegWIEL		REV. FLYWHEEL	
	P/PLAK 2		P/SLICE 2	
	GENICHT NETTO 98 KG		WEIGHT NET. 216 LBS	

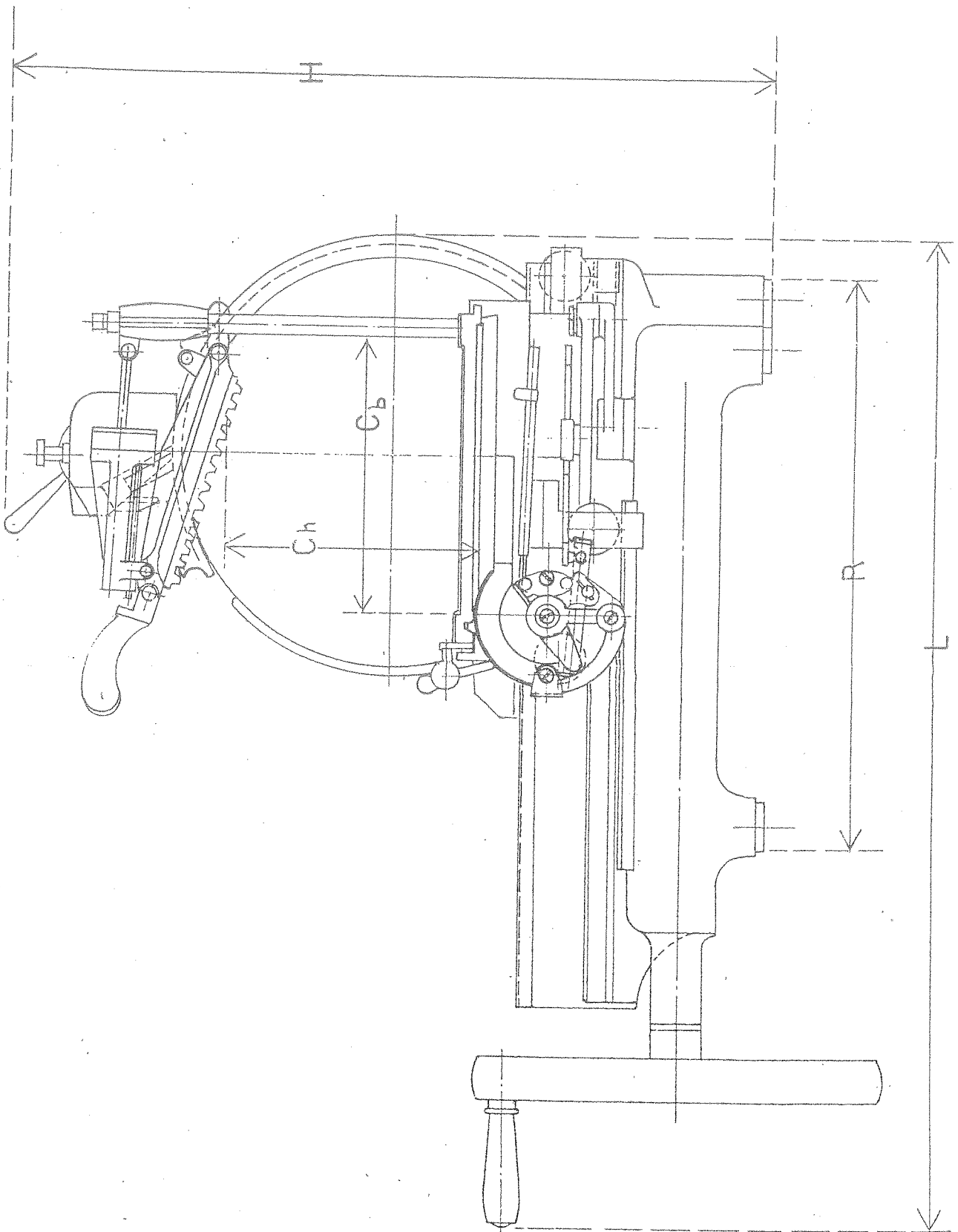
BERKEL

ROTTERDAM

TYPE 20 HANDMACHINE

DATUM:

BLAD 82



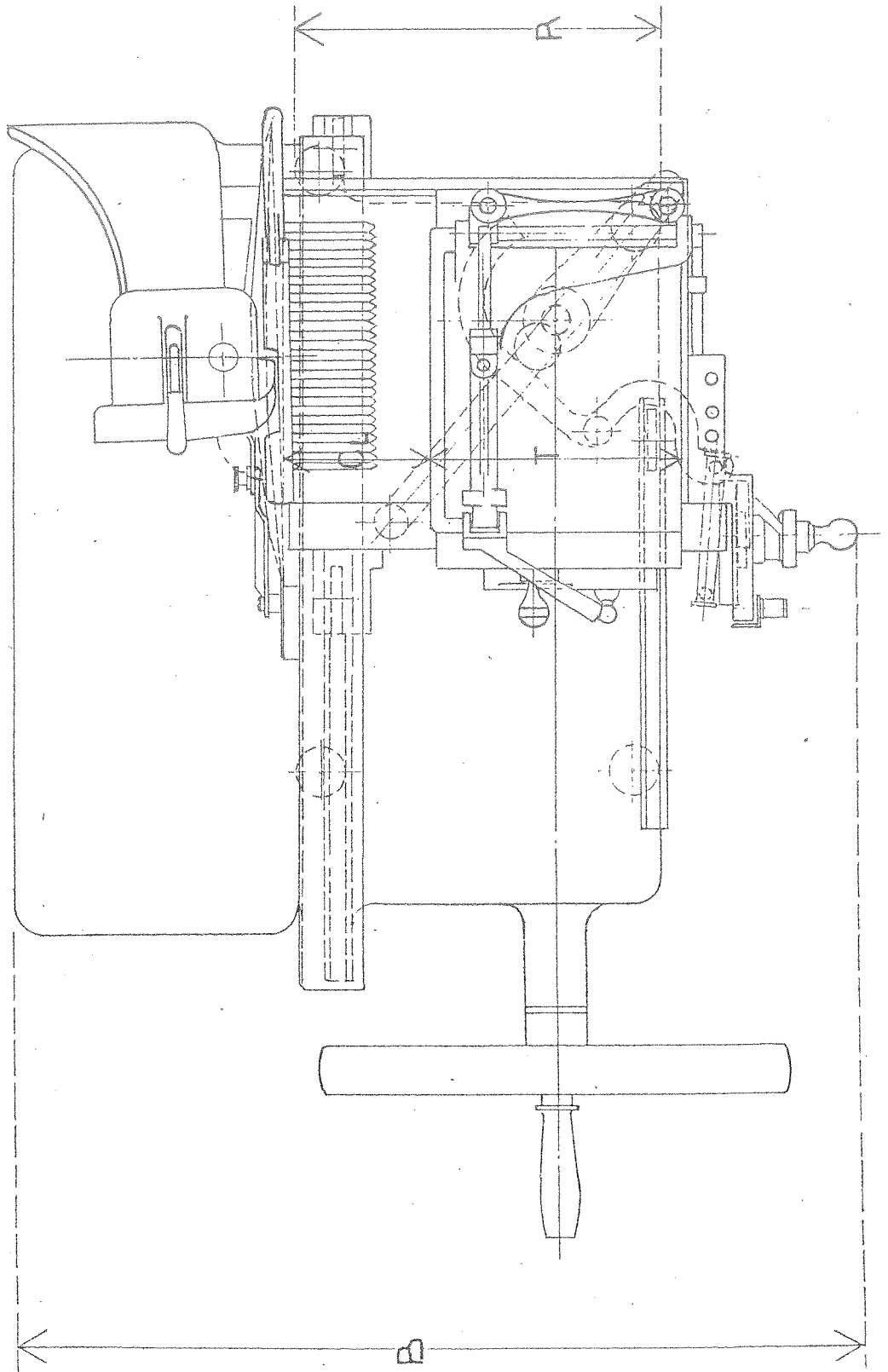
BERKEL

ROTTERDAM

TUPE 20 HANDMACHINE

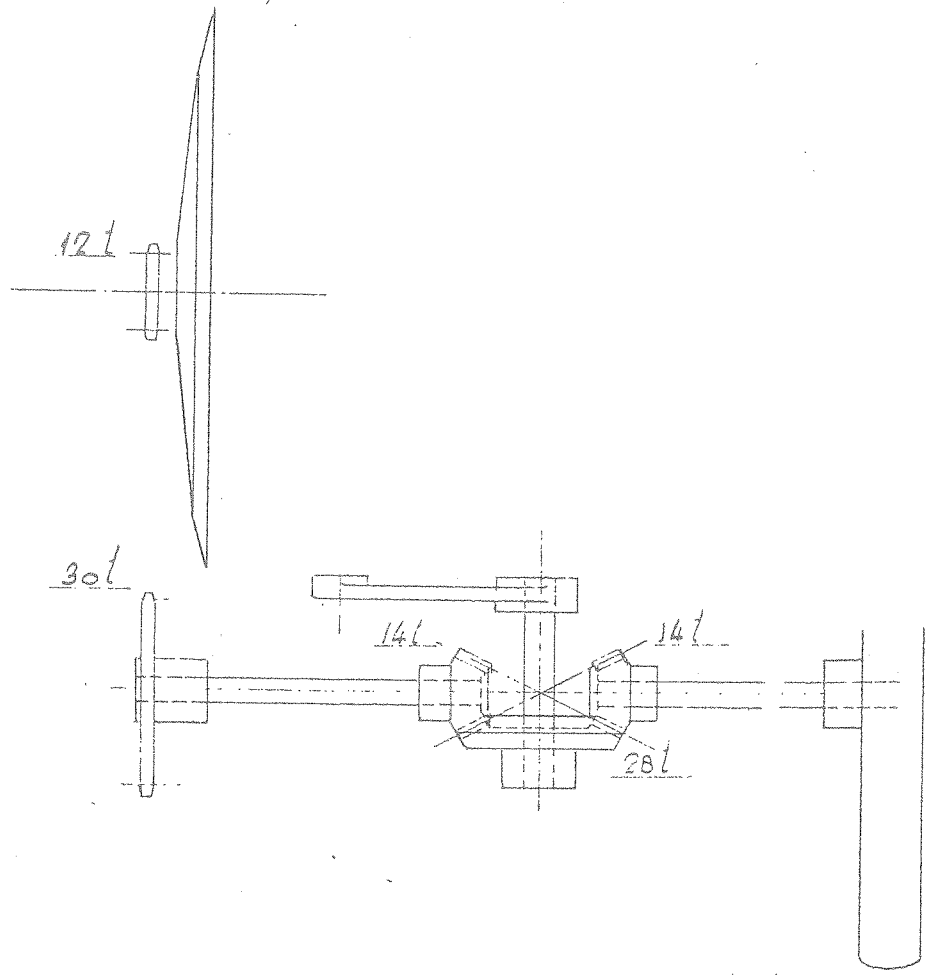
DATUM:

BLAD 83



AANDRUVING

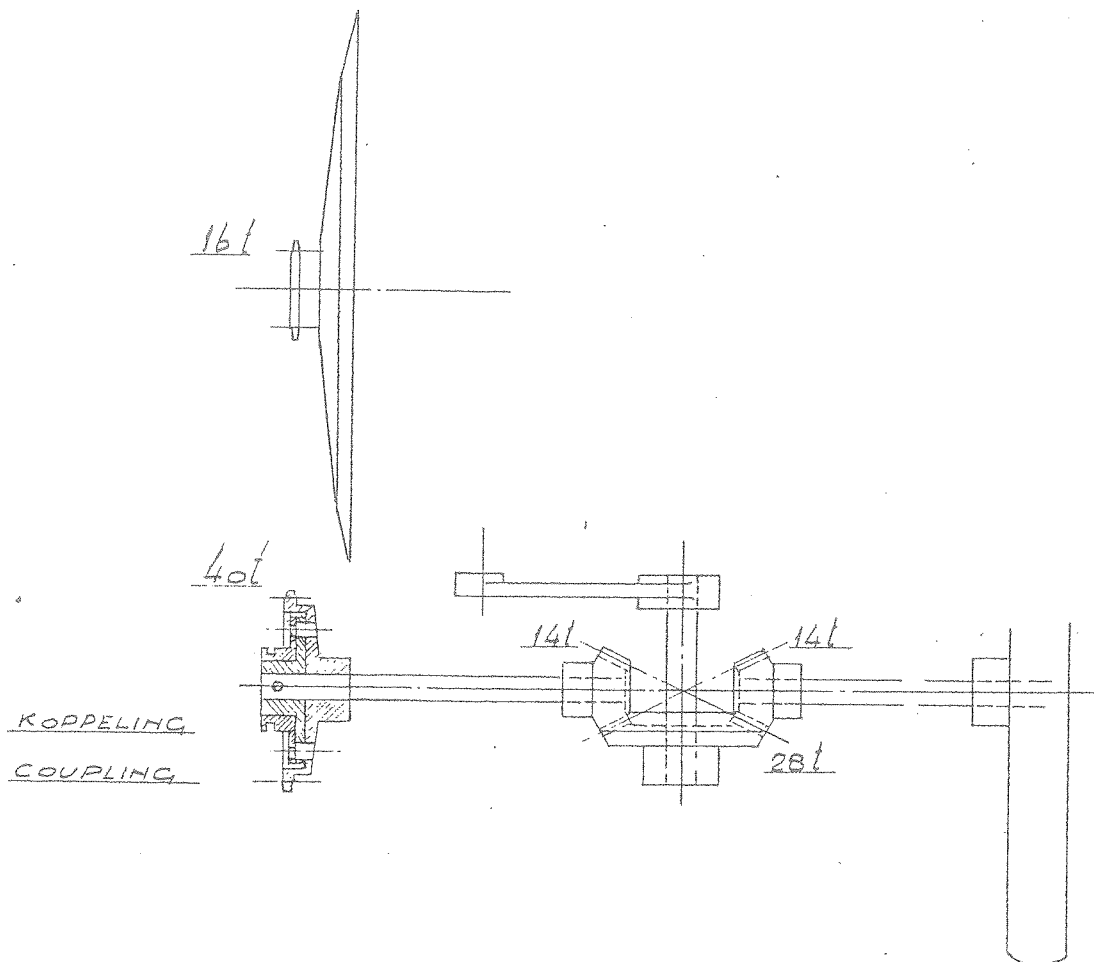
TRANSMISSION



		OMW. REV.
KRUK	CRANK	1
VLIEGWIEL	FLYWHEEL	2
KETTINGWIEL	CHAINWHEEL	2
MES	KNIFE	5

AANDRUIVING

TRANSMISSION



		<u>O.M.W.</u> <u>REV.</u>
<u>KRUK</u>	<u>CRANK</u>	1
<u>VLIEGWIEL</u>	<u>FLYWHEEL</u>	2
<u>KETTINGWIEL</u>	<u>CHAINWHEEL</u>	2
<u>MES</u>	<u>KNIFE</u>	5

BIJ KOPPELING „UIT“
STILSTAAND MES

COUPLING „OUT“
KNIFE STOP